

Rīgas Centrālā bibliotēka



Rīgas Centrālās bibliotēkas
Filiālbibliotēkas “Rēzna”
funkcionālais plāns
un
aprīkojuma tehniskā specifikācija.
Adrese: Valērijas Seiles iela 14, Rīga

Apstiprināja:
RCB direktores vietniece

L. Štamere

Rīga 2024

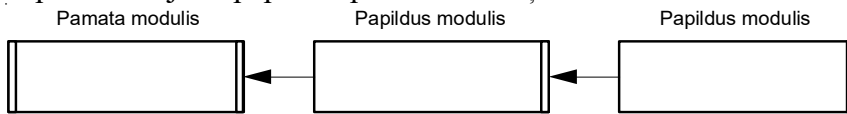
Sējuma saturs

Sējuma saturs	2
Tehniskās specifikācijas vispārīgās prasības	3
IE-1 Funkcionālais plāns	5
IE-2 Kods 1.1. Vienpusīgs pamata plauktu modulis (5 plaukteņi).....	6
IE-3 Kods 1.2. Vienpusīgs papildus plauktu modulis (5 plaukteņi).....	7
IE-4 Kods 1.3. Vienpusīgs pamata plauktu modulis (5 plaukteņi).....	8
IE-5 Kods 1.4. Vienpusīgs papildus plauktu modulis (5 plaukteņi).....	9
IE-6 Kods 1.5. Vienpusīgs pamata plauktu modulis (4 plaukteņi).....	10
IE-7 Kods 1.6. Vienpusīgs papildus plauktu modulis (4 plaukteņi).....	11
IE-8 Kods 1.7. Vienpusīgs pamata plauktu modulis (4 plaukteņi).....	12
IE-9 Kods 1.8. Vienpusīgs papildus plauktu modulis (4 plaukteņi).....	13
IE-10 Kods 1.9. Vienpusīgs plauktu modulis (3 plaukteņi)	14
IE-11 Kods 2.1. Divpusīgs pamata plaukta modulis (8 plaukteņi).....	15
IE-12 Kods 2.2. Divpusīgs papildus plaukta modulis (8 plaukteņi).....	16
IE-13 Kods 3.1 Periodikas plaukts (12 nodaļījumi)	17
IE-14 Kods 3.2. Periodikas plaukts (8 nodaļījumi)	18
IE-15 Kods 4.1. Biroja plaukts ar durvīm.....	19
IE-16 Kods 4.1. Biroja plaukts (10 plaukteņi).....	20
IE-17 Kods 5.1. Jaunieguvumu stends.....	21
IE-18 Kods 5.2. Jaunieguvumu stends.....	22
IE-19 Kods 5.3. Informācijas bukletu stends.....	23
IE-20 Kods 7.3. Plaukts ar slēdzamām durvīm	24
IE-21 Kods 8.1. Lasītāju apkalpošanas letes daļa.....	25
IE-22 Kods 8.2. Lasītāju apkalpošanas letes daļa.....	26
IE-23 Kods 8.3. Lasītāju apkalpošanas letes daļa.....	27
IE-24 Kods 8.4. Lasītāju apkalpošanas lete	28
IE-25 Kods 9.1. Biroja virtuve.....	29
IE-25 Kods 9.2. Biroja virtuves sienas plaukts.....	30
IE-26 Kods 9.3. Biroja virtuves sienas plaukts.....	31
IE-27 Kods 9.4. Inventāra skapis.....	32
RCB filiālbibliotēkas "Rēzna" aprīkojuma specifikācija.....	33

TEHNISKĀS SPECIFIKĀCIJAS VISPĀRĪGĀS PRASĪBAS

1. Mēbeles paredzēts ekspluatēt publiskas bibliotēkas apmeklētāju telpās un bibliotēkas darbinieku telpās. Publiska bibliotēka ir telpa ar paaugstinātu lietošanas intensitāti. Mēbeļu Lietotājs ir Rīgas Centrālā bibliotēka.
2. Bibliotēkas funkcionālais aprīkojums (grāmatu plaukti, lasītāju apkalpošanas letes, lasītāju un darbinieku galdi, personāla telpu mēbeles un citas specifikācijās paredzētās mēbeles) jāizgatavo atbilstoši pievienotajām specifikācijām, mēbeļu un aprīkojuma skicēm un piemēru fotoattēliem, un jāuzstāda telpu funkcionālajos plānos paredzētajās vietās.
3. Piedāvātajam bibliotēkas funkcionālajam aprīkojumam jāatbilst šādiem kritērijiem:
 - 3.1. Tehniskajās specifikācijās noteiktajai tehniskā risinājuma un izpildījuma kvalitātei.
 - 3.2. Tehniskajās specifikācijās noteiktajai mēbeļu un aprīkojuma funkcionalitātei.
 - 3.3. Tehniskajās specifikācijās dotajam dizaina risinājumam, attēlos dotajam mēbeļu stila un estētiskās kvalitātes piemēram.
4. Norādījumi par mēbeļu tehniskajiem rādītājiem:
 - 4.1. Visām mēbelēm jāuzrāda mēbeļu ražošanā izmantoto materiālu kvalitātes sertifikāts.
 - 4.2. Visām mēbelēm jābūt bez jebkādiem bojājumiem vai trūkumiem.
 - 4.3. Visām mēbelēm jābūt to lietotāju veselībai drošām.
5. Mēbeļu koksnes, plastmasas un metāla detaļas nedrīkst saturēt:
 - 5.1. vielas, kuras atbilstoši Eiropas Savienības Direktīvai 1999/45/EC ir kancerogēnas, reproduktīvās sistēmas bojātājas, mutagēnas, toksiskas, alergiskas ieelpojot vai kā savādāk bīstamas cilvēku veselībai vai kaitīgas apkārtējai videi;
 - 5.2. halogēnorganiskos liesmu novērsējus, ftalātus, aziridīnamīdus, poli-aziridīnamīdus vai svīnu, kadmiju, hromu, dzīvsudrabu un to savienojumus;
 - 5.3. gaistošos organiskos savienojumus, ja to īpatsvars pārsniedz 5% no Mēbeļu virsmu pārklājuma masas.
6. Mēbeļu elementu savienojuma vietās nav spraugas, funkcionāli savienoto mēbeļu virsmas ir vienā līmenī. Mēbeļu konstrukcija ir noturīga un stabila.
7. Galda virsmas iztur statisko slodzi ne mazāk kā 100 kg uz vienu darba vietu. Galda mehāniskā izturība atbilst standarta LVS EN 527 - 2 prasībām.
8. Grāmatu plaukta kravnesība ir 80 kg uz vienu plaukteni.
9. Mēbeļu stiprinājumu furnitūra ir vizuāli nepamanāma un nodrošina mehānisko slodžu izturību saskaņā ar standartu LVS EN 527-2.
10. Atvilktnēm paredz lodīšu vadotnes ar pilnu atvērumu. Atvilktnu mehāniskā izturība un ilgzturība atbilstoši standarta LVS EN 14074 prasībām.
11. Visām mēbelēs izmantojamām virām (eņģēm) jābūt paredzētām lietošanai telpās ar augstu lietošanas intensitāti.
12. Pirms mēbeļu un aprīkojuma izgatavošanas un uzstādīšanas Izpildītājam jāapseko mēbeļu un aprīkojuma izvietojumam paredzētās telpas un jāizvērtē grīdu, grīdlīstu, cauruļvadu un elektroinstalācijas ietekme uz mēbeļu un aprīkojuma tehnisko risinājumu.
13. Mēbeļu skicēs doti mēbeļu zīmējumi ar galvenajiem izmēriem. Mēbeļu skicēs dota galveno detaļu specifikācija. Ražošanai nepieciešamos darba zīmējumus un detaļu specifikāciju izstrādā Izpildītājs un saskaņo ar Lietotāju pirms ražošanas uzsākšanas.
14. Skicēs visi mēri doti milimetros.
15. Visām mēbelēm jābūt vienotam dizaina risinājumam.
16. LKSP krāsu toņi doti katra priekšmeta aprakstošajā daļā. Visu mēbeļu izgatavošanā paredzēto KSP plātņu apdares lamināta krāsu toni jāaskaņo ar Lietotāju pirms mēbeles izgatavošanas.

17. Mēbeļu skicēs dotos KSP plātņu biezumus, saskaņojot ar Lietotāju, ir pieļaujams mainīt, ja tas nepieciešams, lai nodrošinātu mēbeļu konstruktīvo noturību vai nestspēju.
18. Grāmatu plauktu rindai jā sastāv no viena pamata plauktu moduļa un pie tā montētiem pievienotajiem papildus plauktu moduļiem.



19. Pirms mēbeļu un aprīkojuma izgatavošanas Izpildītājam jāuzrāda un jā saskaņo ar Lietotāju šī iepirkuma mēbeļu izgatavošanā iestrādei paredzētie mēbeļu furnitūra.
20. Pieļaujamās mēbeļu izmēru atkāpes grāmatu plauktiem:
- 20.1. augstuma pieļaujamā atkāpe 30 mm,
 - 20.2. platuma pieļaujamā atkāpe 20 mm,
 - 20.3. dziļuma pieļaujamā atkāpe 30 mm.
21. Mēbeles un aprīkojums jāuzstāda saskaņā ar telpas plānā norādīto mēbeļu un aprīkojuma izvietošanas plānu, saskaņā ar katra priekšmeta kodu un paredzēto vietu.
22. Mēbeļu garantijas laiks ir ne mazāks kā 2 (divi) gadi.
23. Mēbeļu bezmaksas trūkumu novēršana garantijas laikā tiek veikta 5(piecu) darba dienu laikā no pretenzijas nosūtīšanas dienas Izpildītājam. Bez maksas jāveic mēbeļu trūkumu novēršana vai jāaizvieto bojātā mēbeļu vienība pret citu identisku un jaunu mēbeļu vienību. Ja garantijas laikā mēbeļu vienība tiek remontēti vairāk kā 2(divas) reizes, Lietotāja pilnvarotajai personai ir tiesības pieprasīt remontētās mēbeļu vienības nomaiņu pret jaunu.

Sastādīja Z. Ramiņa

Lietotie apzīmējumi

Apzīmējums	Nosaukums
	Mēbeļu apzīmējums ar marķējumu, krāsains - iepirkumā iekļauta mēbele.
	Mēbeļu apzīmējums, pelēks - RCB mēbele.
	IT iekārtas - RCB sistēmbloki, monitori, telefoni, printeri, u.c.



TELPU EKSPLIKĀCIJA

Nr.p.k.	Nosaukums	Platība (m2)
101.	Vējtversis	3,15
102.	Vestibils	25,50
103.	Tualete	2,70
104.	Tualete	7,40
105.	Bibliotēka	20,10
106.	Bibliotēka	36,50
107.	Bibliotēka	81,10
108.	Bibliotēka	20,60
109.	Bibliotēka	51,30
110.	Darba telpa	11,80
111.	Telpa personālam	12,15
112.	Gaitenis	7,30
113.	Uzkopšanas inventāra telpa	4,90
114.	Tualete	2,00
Kopā:		286,50

MĒBEĻU RASĒJUMU SARAKSTS

Kods plānā	Lapa Nr.	Nosaukums
1.1.	IE-2	Vienpusīgs pamata plaukta modulis (5 plaukته)
1.2.	IE-3	Vienpusīgs papildus plauktu modulis (5 plaukته)
1.3.	IE-4	Vienpusīgs pamata plauktu modulis (5 plaukته)
1.4.	IE-5	Vienpusīgs papildus plauktu modulis (5 plaukته)
1.5.	IE-6	Vienpusīgs pamata plauktu modulis (4 plaukته)
1.6.	IE-7	Vienpusīgs papildus plauktu modulis (4 plaukته)
1.7.	IE-8	Vienpusīgs pamata plauktu modulis (4 plaukته)
1.8.	IE-9	Vienpusīgs papildus plauktu modulis (4 plaukته)
1.9.	IE-10	Vienpusīgs plauktu modulis (3 plaukته)
2.1.	IE-11	Divpusīgs pamata plaukta modulis (8 plaukته)
2.2.	IE-12	Divpusīgs papildus plaukta modulis (8 plaukته)
3.1.	IE-13	Periodikas plaukts (12 nodalījumi)
3.2.	IE-14	Periodikas plaukts (8 nodalījumi)
4.1.	IE-15	Biroja plaukts ar durvīm
4.2.	IE-16	Biroja plaukts (10 plaukته)
5.1.	IE-17	Jaunieguvumu stends
5.2.	IE-18	Jaunieguvumu stends
5.3.	IE-19	Informācijas bukletu stends
7.3.	IE-20	Plaukts ar slēdzamām durvīm
8.1.	IE-21	Lasītāju apkalpošanas letes daļa
8.2.	IE-22	Lasītāju apkalpošanas letes daļa
8.3.	IE-23	Lasītāju apkalpošanas letes daļa
8.4.	IE-24	Lasītāju apkalpošanas lete
9.1.	IE-25	Biroja virtuve
9.2.	IE-26	Biroja virtuves sienas plaukts
9.3.	IE-27	Biroja virtuves sienas plaukts
9.4.	IE-28	Inventāra skapis

Rīgas Centrālās bibliotēkas filiālbibliotēka "Rēzna".
Adrese: Valērijas Seiles iela 14, Rīga

2024
9

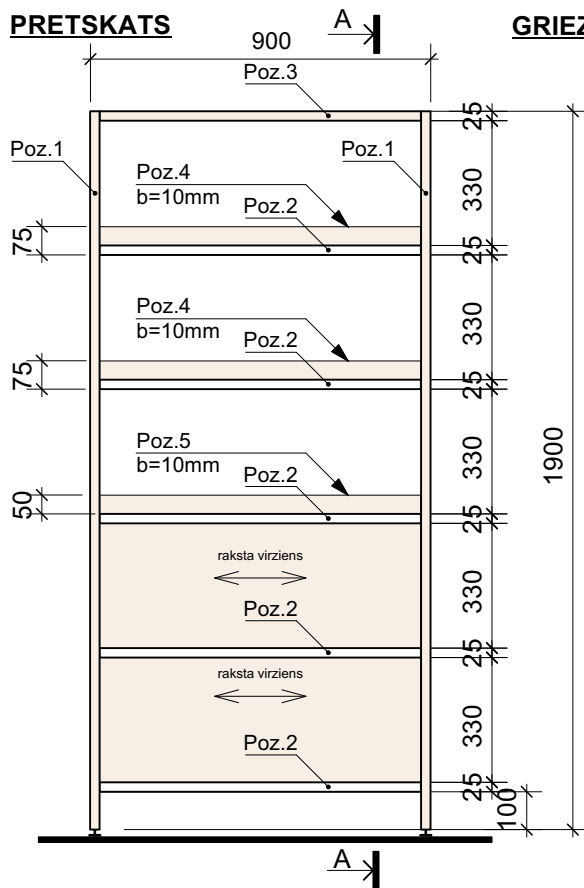


Apstiprināja	L. Štamere	12.07.2024.
Pieņēma	A. Balode	12.07.2024.
Izstrādāja	Z. Ramiņa	12.07.2024.

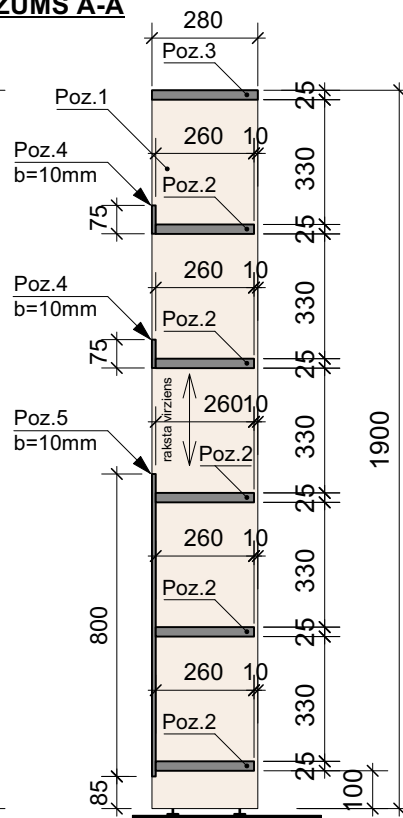
Funkcionālais plāns.
M 1:100

Lapa	Lapas kopā
IE-1	27

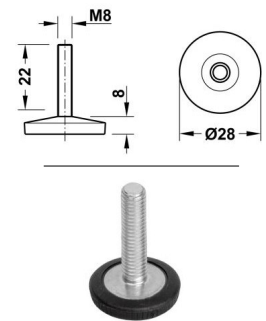
PRETSKATS



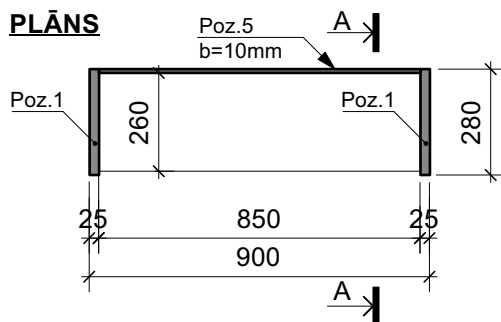
GRIEZUMS A-A



Poz. 7. Piemērs



PLĀNS



PIEZĪMES:

1. Mēbeles izmēru precizēt atbilstoši telpā paredzētajam novietojumam.
2. Mēbeles furnitūru saskaņot ar Pasūtītāju pirms iestrādāšanas.
3. Mēbeļu stiprinājuma risinājumus izstrādā Izgatavotājs un saskaņo ar Pasūtītāju.

1.1. mēbeles detaļu specifikācija

Poz.	Nosaukums	Materiāls / apdare	Izmērs (mm)	Daudzums	Piezīmes
1.	Nesošs sānu panelis	LKSP plate / Koka imitācija (Sevilla Ash) Egger H1223, Struktūra ST19	280x1900(h),b=25	2 gb.	
2.	Plauktenis	LKSP plate / Balts (Classic White, gluds), Egger W960, Struktūra SM.	850x260, b=25	5 gb.	
3.	Nosedzošais plaukts	LKSP plate / Koka imitācija (Sevilla Ash) Egger H1223, Struktūra ST19	850x280, b=25	1 gb.	
4.	Plaukta atdura		850x75(h), b=10	2 gb.	
5.	Stingrības siena		850x800(h), b=10	1 gb.	
6.	Plātnes malu apdares lentā	Detalās izmēram un lamināta apdarei atbilstoša ABS lentā	atbilstoši detaļas biezumam	Aplīmēt plātņu redzamās malas	
7.	Regulējama augstuma kājiņa zem (Poz.1)	Cinkots tērauds, piemēram, HT BENDIX	D=28, M=8 x 30	4 gb.	Krāsa - melna
8.	Plauktu savilcēju furnitūra	Tērauds		Pēc konstruktīvā risinājuma	
9.	Plauktu savilcēju furnitūras dekoratīvās cepurītes	Plastmasa		Pēc konstruktīvā risinājuma	

Rīgas Centrālās bibliotēkas filiālbibliotēka "Rēzna".

Adrese: Valērijas Seiles iela 14, Rīga

2024
9



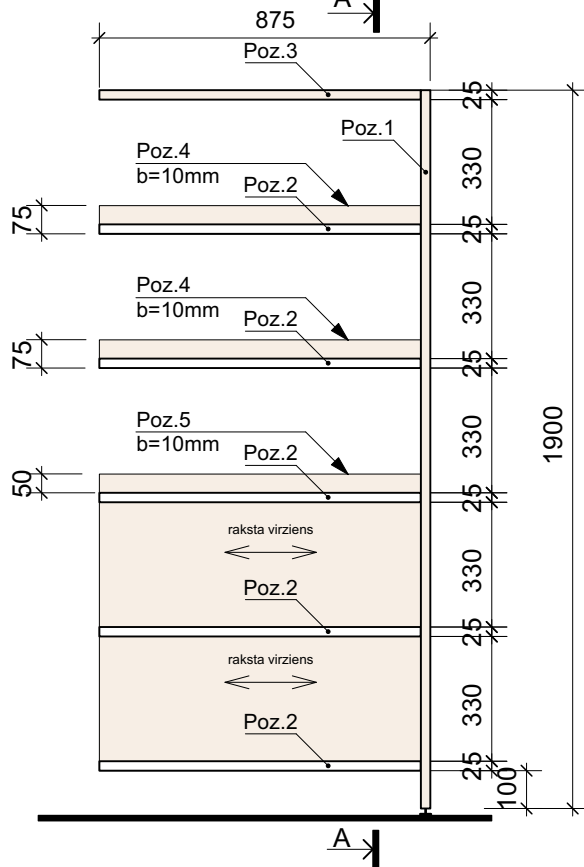
Apstiprināja	L. Štamere	12.07.2024.
Pieņēma	A. Balode	12.07.2024.
Izstrādāja	Z. Ramiņa	12.07.2024.

Kods 1.1.
Vienpusīgs pamata
plauktu modulis
(5 plaukteni) M 1:20

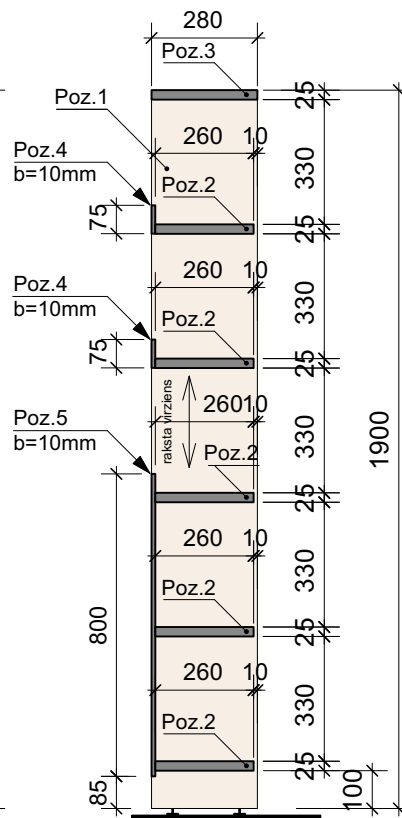
Lapa
IE-2

Lapas
kopā

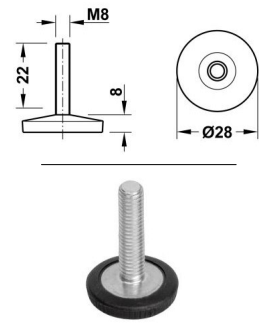
PRETSKATS



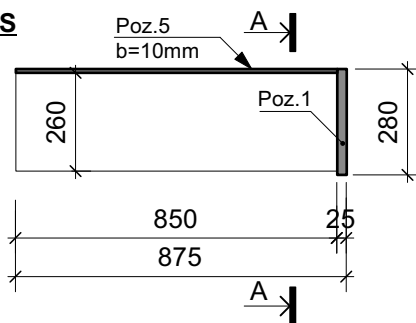
GRIEZUMS A-A



Poz. 7. Piemērs



PLĀNS



PIEZĪMES:

1. Mēbeles izmēru precizēt atbilstoši telpā paredzētajam novietojumam.
2. Mēbeles furnitūru saskaņot ar Pasūtītāju pirms iestrādāšanas.
3. Mēbeļu stiprinājuma risinājumus izstrādā Izgatavotājs un saskaņo ar Pasūtītāju.

1.2 mēbeles detaļu specifikācija

Poz.	Nosaukums	Materiāls / apdare	Izmērs (mm)	Daudzums	Piezīmes
1.	Nesošs sānu panelis	LKSP plate / Koka imitācija (Sevilla Ash) Egger H1223, Struktūra ST19	280x1900(h),b=25	1 gb.	
2.	Plauktenis	LKSP plate / Balts (Classic White, gluds), Egger W960, Struktūra SM.	850x260, b=25	5 gb.	
3.	Nosedzošais plaukts	LKSP plate / Koka imitācija (Sevilla Ash) Egger H1223, Struktūra ST19	850x280, b=25	1 gb.	
4.	Plaukta atdura		850x75(h), b=10	2 gb.	
5.	Stingrības siena		850x800(h), b=10	1 gb.	
6.	Plātnes malu apdares lentā	Detalās izmēram un lamināta apdarei atbilstoša ABS lentā	atbilstoši detaļas biežumam	Aplīmēt plātņu redzamās malas	
7.	Regulējama augstuma kājiņa zem (Poz.1)	Cinkots tērauds, piemēram, HT BENDIX	D=28, M=8 x 30	2 gb.	Krāsa - melna
8.	Plauktu savilcēju furnitūra	Tērauds		Pēc konstruktīvā risinājuma	
9.	Plauktu savilcēju furnitūras dekoratīvās cepurītes	Plastmasa		Pēc konstruktīvā risinājuma	

Rīgas Centrālās bibliotēkas filiālbibliotēka "Rēzna".

Adrese: Valērijas Seiles iela 14, Rīga

2024
9



Apstiprināja	L. Štamere	12.07.2024.
Pieņēma	A. Balode	12.07.2024.
Izstrādāja	Z. Ramiņa	12.07.2024.

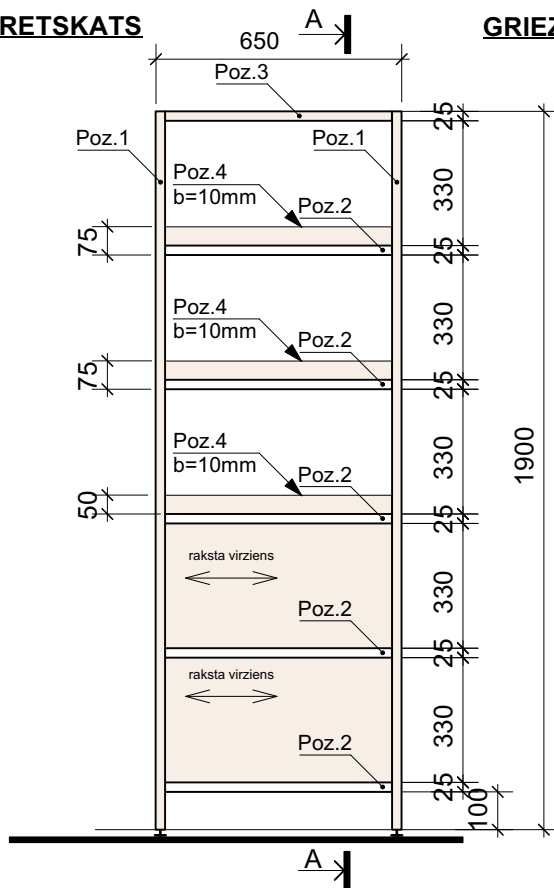
Kods 1.2.
Vienpusīgs papildus
plauktu modulis
(5 plaukteņi) M 1:20

Lapa

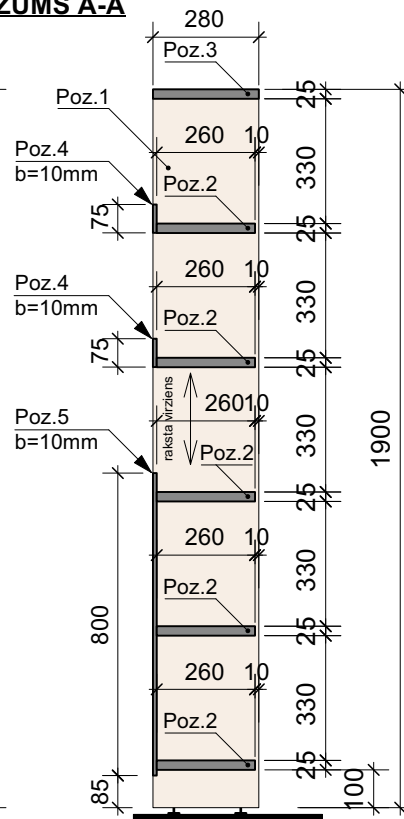
Lapas
kopā

IE-3

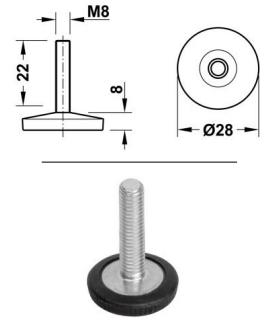
PRETSKATS



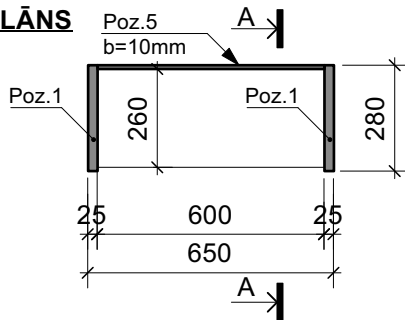
GRIEZUMS A-A



Poz. 7. Piemērs



PLĀNS



PIEZĪMES:

1. Mēbeles izmēru precizēt atbilstoši telpā paredzētajam novietojumam.
2. Mēbeles furnitūru saskaņot ar Pasūtītāju pirms iestrādāšanas.
3. Mēbeļu stiprinājuma risinājumus izstrādā Izgatavotājs ur saskaņo ar Pasūtītāju.

1.3. mēbeles detaļu specifikācija

Poz.	Nosaukums	Materiāls / apdare	Izmērs (mm)	Daudzums	Piezīmes
1.	Nesošs sānu panelis	LKSP plate / Koka imitācija (Sevilla Ash) Egger H1223, Struktūra ST19	280x1900(h),b=25	2 gb.	
2.	Plauktenis	LKSP plate / Balts (Classic White, gluds), Egger W960, Struktūra SM.	600x260, b=25	5 gb.	Detaļas platumu precizēt pēc telpu apskates
3.	Nosedzošais plaukts	LKSP plate / Koka imitācija (Sevilla Ash) Egger H1223, Struktūra ST19	600x280, b=25	1 gb.	
4.	Plaukta atdura		600x75(h), b=10	2 gb.	
5.	Stingrības siena		600x800(h), b=10	1 gb.	
6.	Plātnes malu apdares lentā	Detaļas izmēram un lamināta apdarei atbilstoša ABS lentā	atbilstoši detaļas biezumam	Aplīmēt plātņu redzamās malas	
7.	Regulējama augstuma kājiņa zem (Poz.1)	Cinkots tērauds, piemēram, HT BENDIX	D=28, M=8 x 30	4 gb.	Krāsa - melna
8.	Plauktu savilcēju furnitūra	Tērauds		Pēc konstruktīvā risinājuma	
9.	Plauktu savilcēju furnitūras dekoratīvās cepurītes	Plastmasa		Pēc konstruktīvā risinājuma	

Rīgas Centrālās bibliotēkas filiālbibliotēka "Rēzna".

Adrese: Valērijas Seiles iela 14, Rīga

2024
9



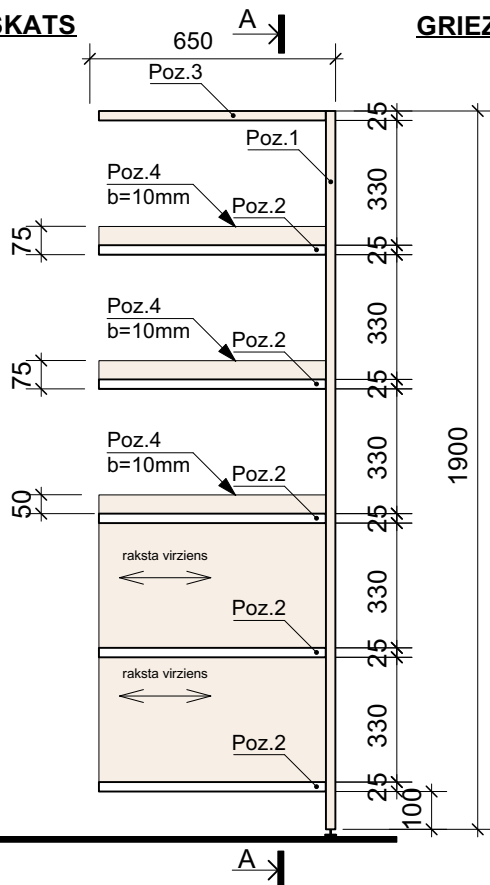
Apstiprināja	L. Štamere	12.07.2024.
Pieņēma	A. Balode	12.07.2024.
Izstrādāja	Z. Ramaņa	12.07.2024.

Kods 1.3.
Vienpusīgs plauktu
plauktu modulis
(5 plaukteni) M 1:20

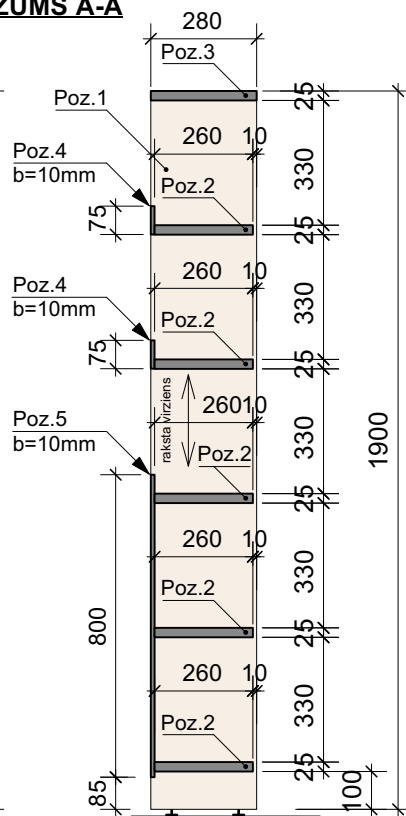
Lapa
IE-4

Lapas
kopā

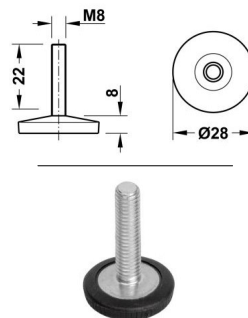
PRETSKATS



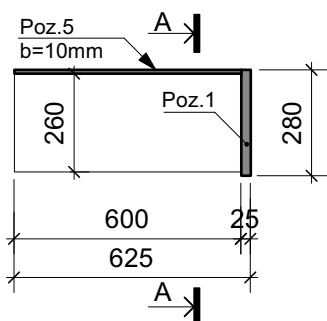
GRIEZUMS A-A



Poz. 7. Piemērs



PLĀNS



PIEZĪMES:

- Mēbeles izmēru precizēt atbilstoši telpā paredzētajam novietojumam.
- Mēbeles furnitūru saskaņot ar Pasūtītāju pirms iestrādāšanas.
- Mēbeļu stirpinājuma risinājumus izstrādā Izgatavotājs un saskaņo ar Pasūtītāju.

1.4. mēbeles detaļu specifikācija

Poz.	Nosaukums	Materiāls / apdare	Izmērs (mm)	Daudzums	Piezīmes
1.	Nesošs sānu panelis	LKSP plate / Koka imitācija (Sevilla Ash) Egger H1223, Struktūra ST19	280x1900(h),b=25	1 gb.	
2.	Plauktenis	LKSP plate / Balts (Classic White, gluds), Egger W960, Struktūra SM.	600x260, b=25	5 gb.	Detaļas platumu precizēt pēc telpu apskates
3.	Nosedzošais plaukts	LKSP plate / Koka imitācija (Sevilla Ash) Egger H1223, Struktūra ST19	600x280, b=25	1 gb.	
4.	Plaukta atdura		600x75(h), b=10	2 gb.	
5.	Stingrības siena		600x800(h), b=10	1 gb.	
6.	Plātnes malu apdares lentā	Detaļas izmēram un lamināta apdarei atbilstoša ABS lentā	atbilstoši detaļas biezumam	Aplīmēt plātņu redzamās malas	
7.	Regulējama augstuma kājiņa zem (Poz.1)	Cinkots tērauds, piemēram, HT BENDIX	D=28, M=8 x 30	2 gb.	Krāsa - melna
8.	Plauktu savilcēju furnitūra	Tērauds		Pēc konstruktīvā risinājuma	
9.	Plauktu savilcēju furnitūras dekoratīvās cepurītes	Plastmasa		Pēc konstruktīvā risinājuma	

Rīgas Centrālās bibliotēkas filiālbibliotēka "Rēzna".

Adrese: Valērijas Seiles iela 14, Rīga

2024
9



Apstiprināja	L. Štamere		12.07.2024.
Pieņēma	A. Balode		12.07.2024.
Izstrādāja	Z. Ramaņa		12.07.2024.

Kods 1.4.
Vienpusīgs papildus
plauktu modulis
(5 plaukteni) M 1:20

Lapa
IE-5

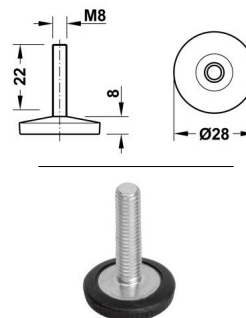
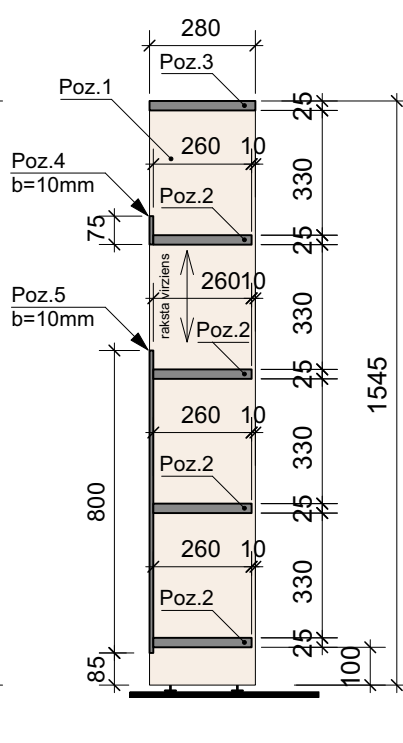
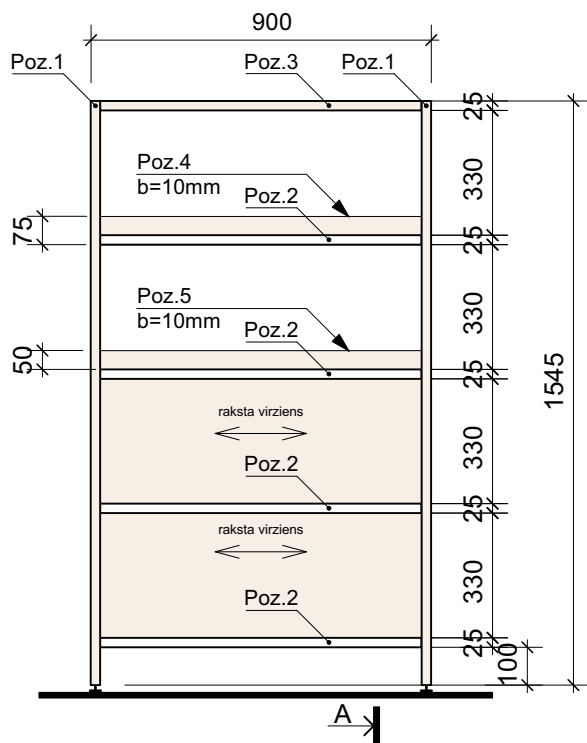
Lapas
kopā

PRETSKATS

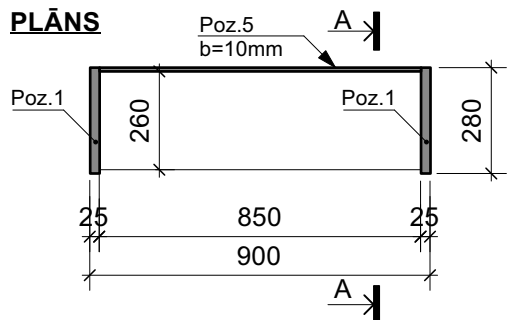


GRIEZUMS A-A

Poz. 7. Piemērs



PLĀNS



PIEZĪMES:

1. Mēbeles izmēru precizēt atbilstoši telpā paredzētajam novietojumam.
2. Mēbeles furnitūru saskaņot ar Pasūtītāju pirms iestrādāšanas.
3. Mēbeļu stirpinājuma risinājumus izstrādā Izgatavotājs un saskaņo ar Pasūtītāju.

1.5. mēbeles detaļu specifikācija

Poz.	Nosaukums	Materiāls / apdare	Izmērs (mm)	Daudzums	Piezīmes
1.	Nesošs sānu panelis	LKSP plate / Koka imitācija (Sevilla Ash) Egger H1223, Struktūra ST19	280x1545(h),b=25	2 gb.	
2.	Plauktenis	LKSP plate / Balts (Classic White, gluds), Egger W960, Struktūra SM.	850x260, b=25	5 gb.	
3.	Nosedzošais plaukts	LKSP plate / Koka imitācija (Sevilla Ash) Egger H1223, Struktūra ST19	850x280, b=25	1 gb.	
4.	Plaukta atdura		850x75(h), b=10	2 gb.	
5.	Stingrības siena		850x800(h), b=10	1 gb.	
6.	Plātnes malu apdares lentā	Detaļas izmēram un lamināta apdarei atbilstoša ABS lentā	atbilstoši detaļas biežumam	Aplīmēt plātņu redzamās malas	
7.	Regulējama augstuma kājiņa zem (Poz.1)	Cinkots tērauds, piemēram, HT BENDIX	D=28, M=8 x 30	4 gb.	Krāsa - melna
8.	Plauktu savilcēju furnitūra	Tērauds		Pēc konstruktīvā risinājuma	
9.	Plauktu savilcēju furnitūras dekoratīvās cepurītes	Plastmasa		Pēc konstruktīvā risinājuma	

Rīgas Centrālās bibliotēkas filiālbibliotēka "Rēzna".

Adrese: Valērijas Seiles iela 14, Rīga

2024
9



Apstiprināja	L. Štamere		12.07.2024.
Pieņēma	A. Balode		12.07.2024.
Izstrādāja	Z. Ramiņa		12.07.2024.

Kods 1.5.
Vienpusīgs pamata plauktu modulis
(4 plaukteni) M 1:20

Lapa
IE-6

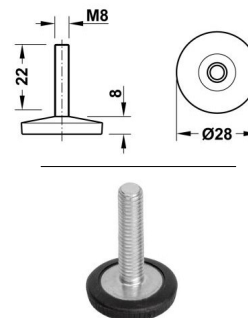
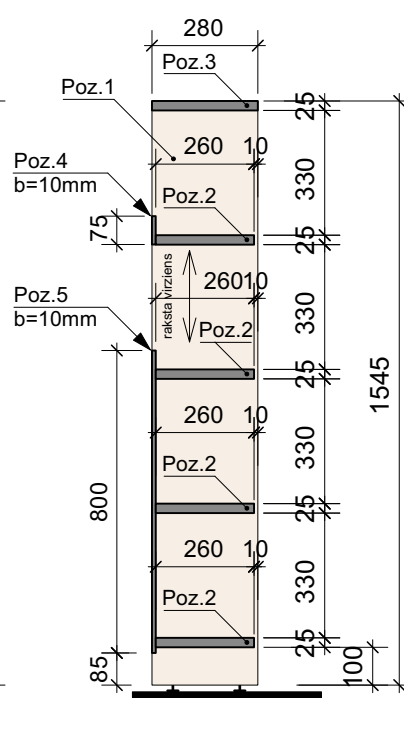
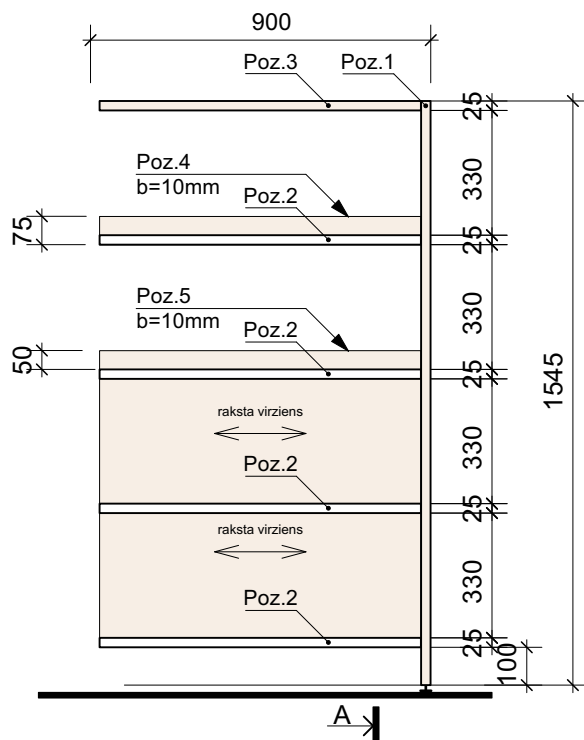
Lapas kopā

PRETSKATS

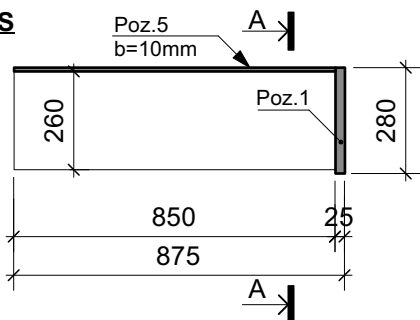


GRIEZUMS A-A

Poz. 7. Piemērs



PLĀNS



PIEZĪMES:

1. Mēbeles izmēru precizēt atbilstoši telpā paredzētajam novietojumam.
2. Mēbeles furnitūru saskaņot ar Pasūtītāju pirms iestrādāšanas.
3. Mēbeļu stirpinājuma risinājumus izstrādā Izgatavotājs un saskaņo ar Pasūtītāju.

1.6. mēbeles detaļu specifikācija

Poz.	Nosaukums	Materiāls / apdare	Izmērs (mm)	Daudzums	Piezīmes
1.	Nesošs sānu panelis	LKSP plate / Koka imitācija (Sevilla Ash) Egger H1223, Struktūra ST19	280x1545(h),b=25	1 gb.	
2.	Plauktenis	LKSP plate / Balts (Classic White, gluds), Egger W960, Struktūra SM.	850x260, b=25	5 gb.	
3.	Nosedzošais plaukts	LKSP plate / Koka imitācija (Sevilla Ash) Egger H1223, Struktūra ST19	850x280, b=25	1 gb.	
4.	Plaukta atdura		850x75(h), b=10	2 gb.	
5.	Stingrības siena		850x800(h), b=10	1 gb.	
6.	Plātnes malu apdares lentā	Detaļas izmēram un lamināta apdarei atbilstoša ABS lentā	atbilstoši detaļas biežumam	Aplīmēt plātņu redzamās malas	
7.	Regulējama augstuma kājiņa zem (Poz.1)	Cinkots tērauds, piemēram, HT BENDIX	D=28, M=8 x 30	4 gb.	Krāsa - melna
8.	Plauktu savilcēju furnitūra	Tērauds		Pēc konstruktīvā risinājuma	
9.	Plauktu savilcēju furnitūras dekoratīvās cepurītes	Plastmasa		Pēc konstruktīvā risinājuma	

Rīgas Centrālās bibliotēkas filiālbibliotēka "Rēzna".

Adrese: Valērijas Seiles iela 14, Rīga

2024
9



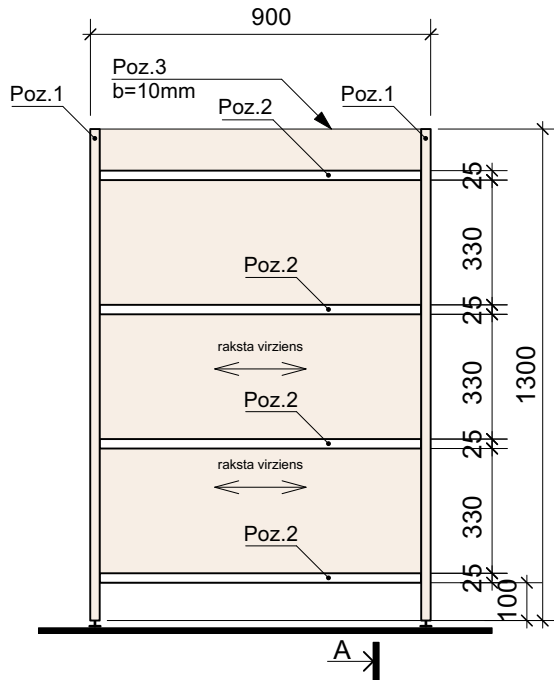
Apstiprināja	L. Štamere		12.07.2024.
Pieņēma	A. Balode		12.07.2024.
Izstrādāja	Z. Ramiņa		12.07.2024.

Kods 1.6.
Vienpusīgs papildus
plauktu modulis
(4 plaukteņi) M 1:20

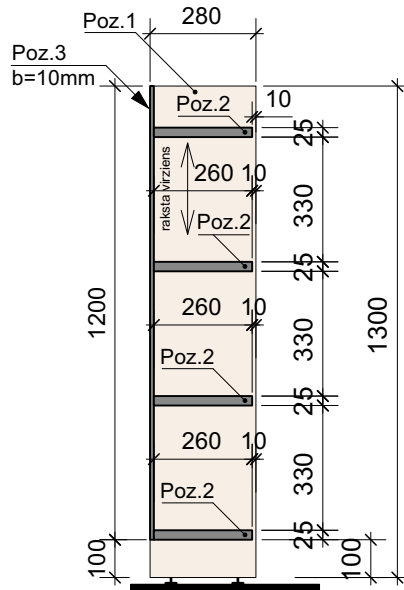
Lapa
IE-7

Lapas
kopā

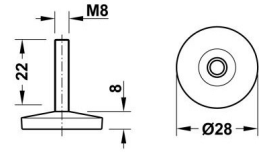
PRETSKATS



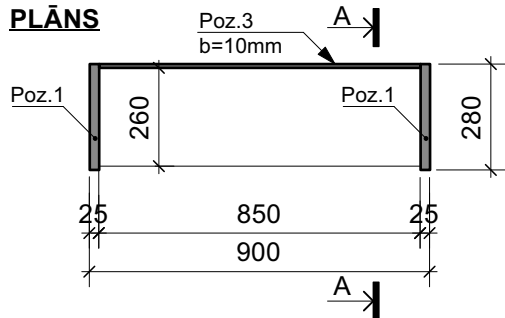
GRIEZUMS A-A



Poz. 5. Piemērs



PLĀNS



PIEZĪMES:

1. Mēbeles izmēru precizēt atbilstoši telpā paredzētajam novietojumam.
2. Mēbeles furnitūru saskaņot ar Pasūtītāju pirms iestrādāšanas.
3. Mēbeļu stirpinājuma risinājumus izstrādā Izgatavotājs un saskaņo ar Pasūtītāju.

1.7. mēbeles detaļu specifikācija

Poz.	Nosaukums	Materiāls / apdare	Izmērs (mm)	Daudzums	Piezīmes
1.	Nesošs sānu panelis	LKSP plate / Koka imitācija (Sevilla Ash) Egger H1223, Struktūra ST19	280x1300(h),b=25	2 gb.	
2.	Plauktenis	LKSP plate / Balts (Classic White, gluds), Egger W960, Struktūra SM.	850x260, b=25	4 gb.	
3.	Stingrības siena	B alta	850x1200(h), b=10	1 gb.	
4.	Plātnes malu apdares lentā	Detaļas izmēram un lamināta apdarei atbilstoša ABS lentā	atbilstoši detaļas biežumam		Aplīmēt plātņu redzamās malas
5.	Regulējama augstuma kājiņa zem (Poz.1)	Cinkots tērauds, piemēram, HT BENDIX	D=28, M=8 x 30	4 gb.	Krāsa - melna
6.	Plauktu savilcēju furnitūra	Tērauds			Pēc konstruktīvā risinājuma
7.	Plauktu savilcēju furnitūras dekoratīvās cepurītes	Plastmasa			Pēc konstruktīvā risinājuma

Rīgas Centrālās bibliotēkas filiālbibliotēka "Rēzna".

Adrese: Valērijas Seiles iela 14, Rīga

2024
9

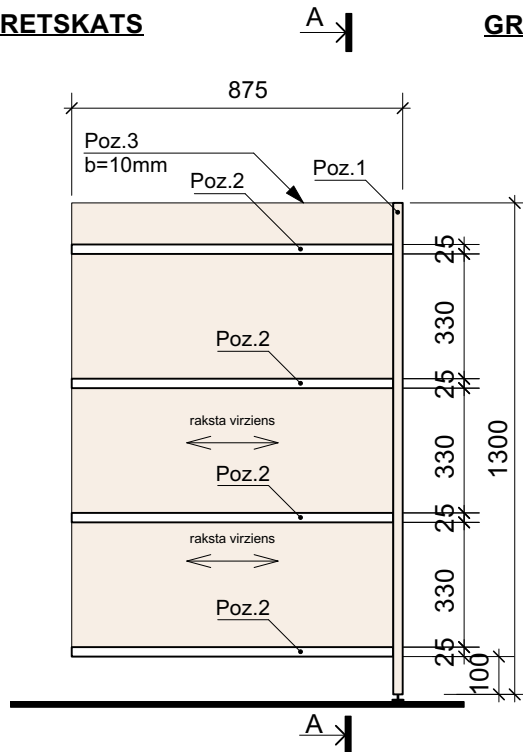
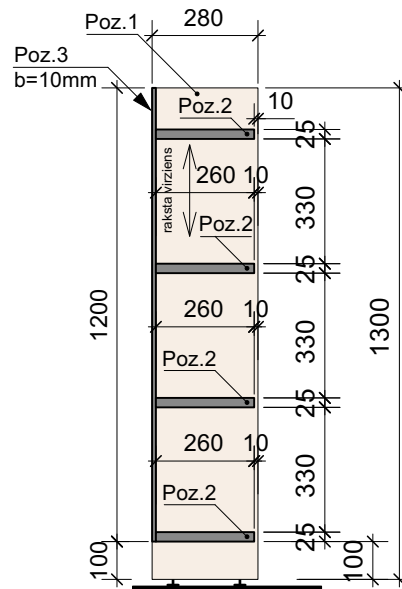
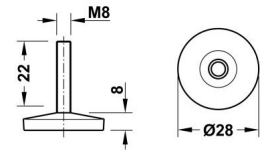
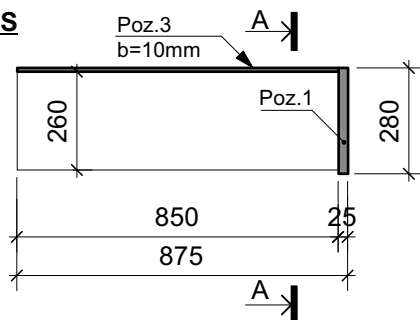


Apstiprināja	L. Štamere		12.07.2024.
Pieņēma	A. Balode		12.07.2024.
Izstrādāja	Z. Ramiņa		12.07.2024.

Kods 1.7.
Vienpusīgs pamata plauktu modulis
(4 plaukteni) M 1:20

Lapa
IE-8

Lapas
kopā

PRETSKATS**GRIEZUMS A-A****Poz. 5. Piemērs****PLĀNS****PIEZĪMES:**

1. Mēbeles izmēru precizēt atbilstoši telpā paredzētajam novietojumam.
2. Mēbeles furnitūru saskaņot ar Pasūtītāju pirms iestrādāšanas.
3. Mēbeļu stirpinājuma risinājumus izstrādā Izgatavotājs un saskaņo ar Pasūtītāju.

1.8. mēbeles detaļu specifikācija

Poz.	Nosaukums	Materiāls / apdare	Izmērs (mm)	Daudzums	Piezīmes
1.	Nesošs sānu panelis	LKSP plate / Koka imitācija (Sevilla Ash) Egger H1223, Struktūra ST19	280x1300(h),b=25	1 gb.	
2.	Plauktenis	LKSP plate / Balts (Classic White, gluds), Egger W960, Struktūra SM.	850x260, b=25	4 gb.	
3.	Stingrības siena		850x1200(h), b=10	1 gb.	
4.	Plātnes malu apdares lentā	Detaļas izmēram un lamināta apdarei atbilstoša ABS lentā	atbilstoši detaļas biežumam	Aplīmēt plātņu redzamās malas	
5.	Regulējama augstuma kājiņa zem (Poz.1)	Cinkots tērauds, piemēram, HT BENDIX	D=28, M=8 x 30	2 gb.	Krāsa - melna
6.	Plauktu savilcēju furnitūra	Tērauds		Pēc konstruktīvā risinājuma	
7.	Plauktu savilcēju furnitūras dekoratīvās cepurītes	Plastmasa		Pēc konstruktīvā risinājuma	

Rīgas Centrālās bibliotēkas filiālbibliotēka "Rēzna".

Adrese: Valērijas Seiles iela 14, Rīga

2024
9



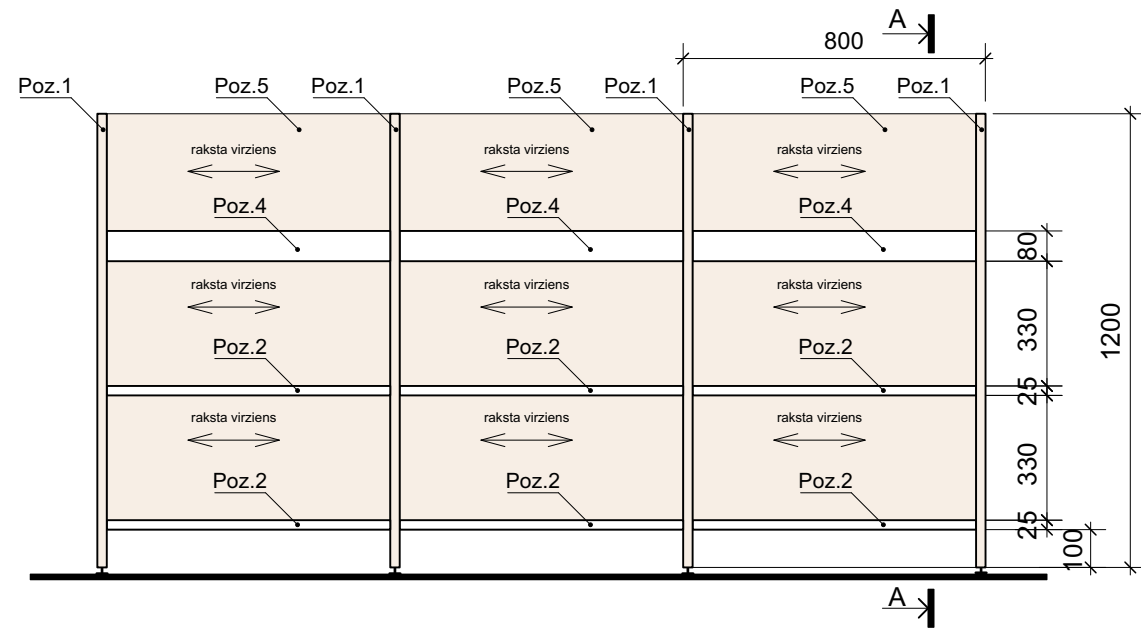
Apstiprināja	L. Štamere	12.07.2024.
Pieņēma	A. Balode	12.07.2024.
Izstrādāja	Z. Ramiņa	12.07.2024.

Kods 1.8.
Vienpusīgs papildus
plauktu modulis
(3 plaukteni) M 1:20

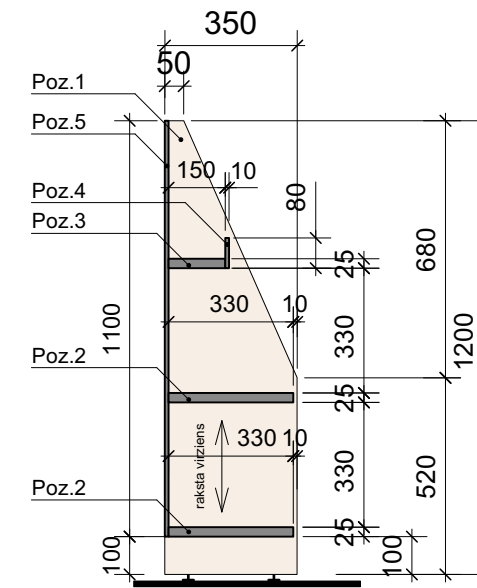
Lapa
IE-9

Lapas
kopā

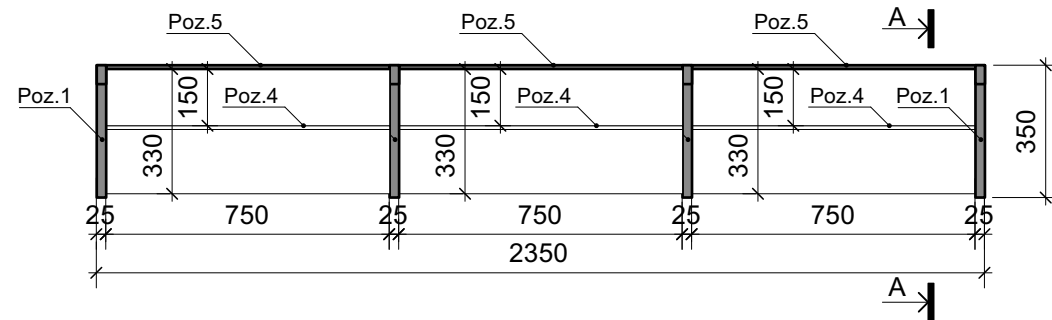
PRETSKATS



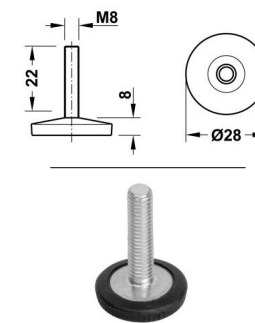
GRIEZUMS A-A



PLĀNS



Poz. 7. Piemērs



PIEZĪMES:

1. Mēbeles izmēru precizēt atbilstoši telpā paredzētajam novietojumam.
2. Mēbeles furnitūru saskaņot ar Pasūtītāju pirms iestrādāšanas.
3. Mēbeļu stirpinājuma risinājumus izstrādā Izgatavotājs un saskaņo ar Pasūtītāju.

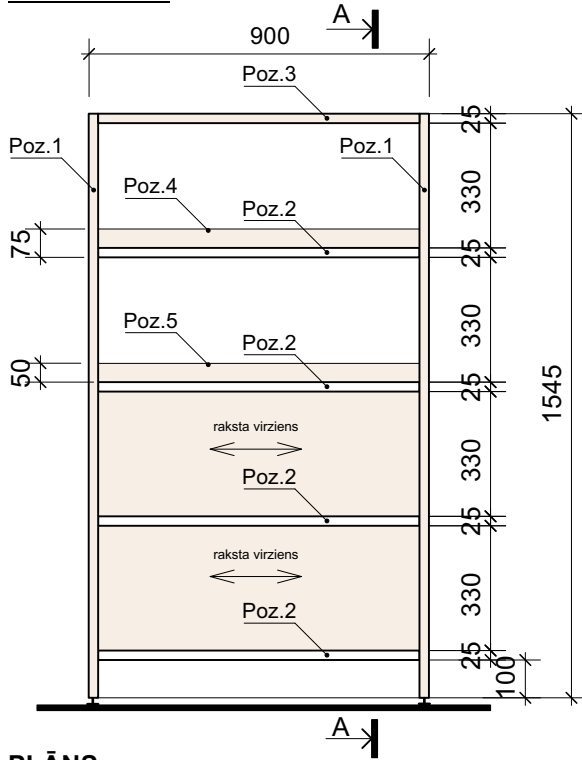
1.9. mēbeles detaļu specifikācija

Poz.	Nosaukums	Materiāls / apdare	Izmērs (mm)	Daudzums	Piezīmes
1.	Nesošs sānu panelis	LKSP plate / Koka imitācija (Sevilla Ash) Egger H1223, Struktūra ST19	350x1200(h),b=25	4 gb.	
2.	Plauktenis	LKSP plate / Balts (Classic White, gluds), Egger W960, Struktūra SM.	750x330, b=25	6 gb.	
3.	Plauktenis	LKSP plate / Balts (Classic White, gluds), Egger W960, Struktūra SM.	750x150, b=25	3 gb.	
4.	Plaukta atdura	LKSP plate / Koka imitācija (Sevilla Ash) Egger H1223, Struktūra ST19	750x80(h), b=10	3 gb.	
5.	Stingrības siena	LKSP plate / Koka imitācija (Sevilla Ash) Egger H1223, Struktūra ST19	750x1100(h), b=10	3 gb.	
6.	Plātnes malu apdares lentā	Detāļas izmēram un lamināta apdarei atbilstoša ABS lentā	atbilstoši detaļas biežumam	Aplīmēt plātņu redzamās malas	
7.	Regulējama augstuma kājiņa zem (Poz.1)	Cinkots tērauds, piemēram, HT BENDIX	D=28, M=8 x 30	8 gb.	Krāsa - melna
8.	Plauktu savilcēju furnitūra	Tērauds		Pēc konstruktīvā risinājuma	
9.	Plauktu savilcēju furnitūras dekoratīvās cepurītes	Plastmasa		Pēc konstruktīvā risinājuma	

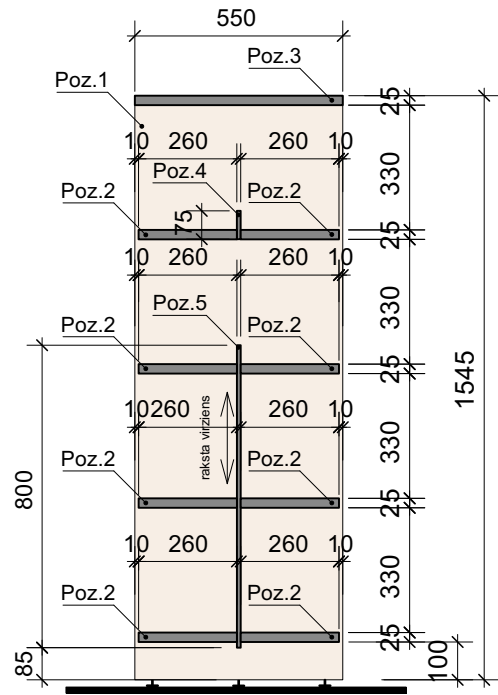
Rīgas Centrālās bibliotēkas filiālbibliotēka "Rēzna".				2024	
Adrese: Valērijas Seiles iela 14, Rīga				9	
Apstiprināja	L. Štamere		12.07.2024.	Kods 1.9. Vienpusīgs plauktu modulis (3 plaukتهņi) M 1:20	Lapa
Pieņēma	A. Balode		12.07.2024.		Lapas kopā
Izstrādāja	Z. Ramiņa		12.07.2024.		IE-10



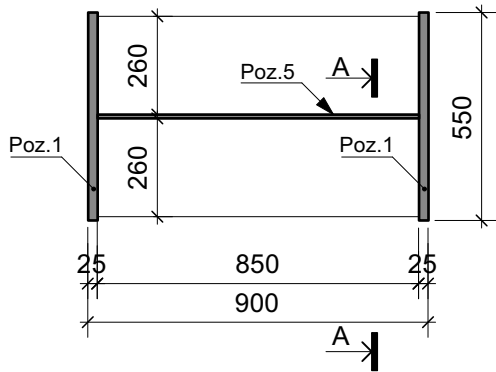
PRETSKATS



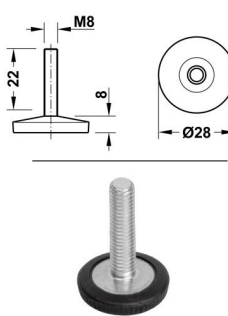
GRIEZUMS A-A



PLĀNS



Poz. 7. Piemērs



PIEZĪMES:

1. Mēbeles izmēru precizēt atbilstoši telpā paredzētajam novietojumam.
2. Mēbeles furnitūru saskaņot ar Pasūtītāju pirms iestrādāšanas.
3. Mēbeļu stirpinājuma risinājumus izstrādā Izgatavotājs un saskaņo ar Pasūtītāju.

2.1. mēbeles detaļu specifikācija

Poz.	Nosaukums	Materiāls / apdare	Izmērs (mm)	Daudzums	Piezīmes
1.	Nesošs sānu panelis	LKSP plate / Koka imitācija (Sevilla Ash) Egger H1223, Struktūra ST19	550x1545(h), b=25	2 gb.	
2.	Plauktenis	LKSP plate / Balts (Classic White, gluds), Egger W960, Struktūra SM.	850x260, b=25	8 gb.	
3.	Nosedzošais plaukts	LKSP plate / Koka imitācija (Sevilla Ash) Egger H1223, Struktūra ST19	850x550, b=25	1 gb.	
4.	Plaukta atdura	LKSP plate / Koka imitācija (Sevilla Ash) Egger H1223, Struktūra ST19	850x75(h), b=10	1 gb.	
5.	Stingrības siena	LKSP plate / Koka imitācija (Sevilla Ash) Egger H1223, Struktūra ST19	850x800(h), b=10	1 gb.	
6.	Plātnes malu apdares lentā	Detaļas izmēram un lamināta apdarei atbilstoša ABS lentā	atbilstoši detaļas biežumam	Aplīmēt plātņu redzamās malas	
7.	Regulējama augstuma kājiņa zem (Poz.1)	Cinkots tērauds, piemēram, HT BENDIX	D=28, M=8 x 30	6 gb.	Krāsa - melna
8.	Plauktu savilcēju furnitūra	Tērauds		Pēc konstruktīvā risinājuma	
9.	Plauktu savilcēju furnitūras dekoratīvās cepurītes	Plastmasa		Pēc konstruktīvā risinājuma	

Rīgas Centrālās bibliotēkas filiālbibliotēka "Rēzna".

Adrese: Valērijas Seiles iela 14, Rīga

2024

9



Apstiprināja	L. Štamere	12.07.2024.
Pieņēma	A. Balode	12.07.2024.
Izstrādāja	Z. Ramiņa	12.07.2024.

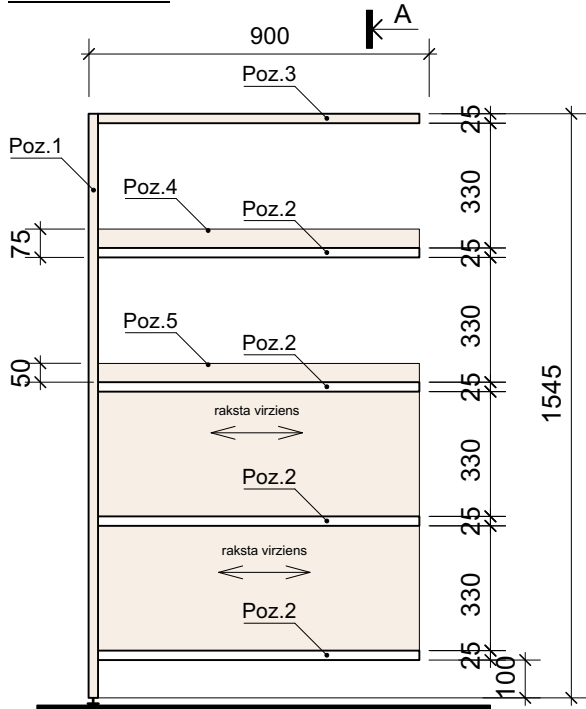
Kods 2.1.
Divpusīgs pamata
plauktu modulis
 (8 plaukteni) M 1:20

Lapa

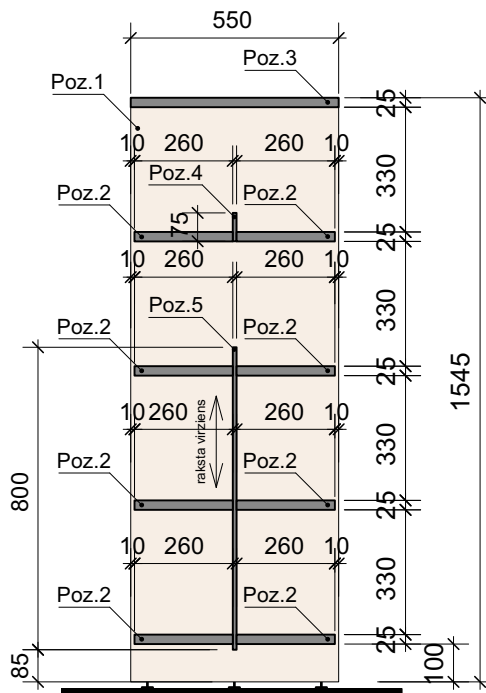
Lapas
kopā

IE-11

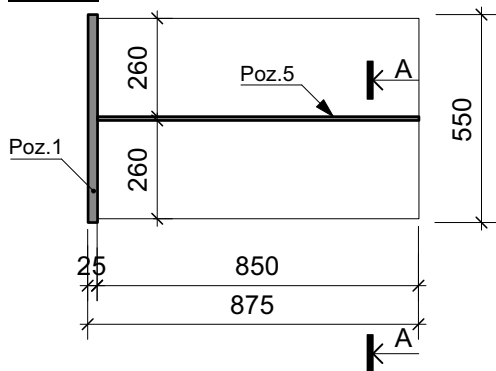
PRETSKATS



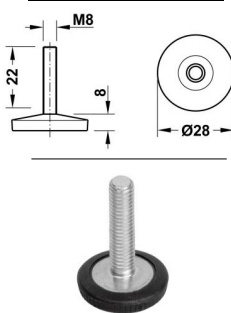
GRIEZUMS A-A



PLĀNS



Poz. 7. Piemērs



PIEZĪMES:

1. Mēbeles izmēru precizēt atbilstoši telpā paredzētajam novietojumam.
2. Mēbeles furnitūru saskaņot ar Pasūtītāju pirms iestrādāšanas.
3. Mēbeļu stiprinājuma risinājumus izstrādā Izgatavotājs un saskaņo ar Pasūtītāju.

2.2. mēbeles detaļu specifikācija

Poz.	Nosaukums	Materiāls / apdare	Izmērs (mm)	Daudzums	Piezīmes
1.	Nesošs sānu panelis	LKSP plate / Koka imitācija (Sevilla Ash) Egger H1223, Struktūra ST19	550x1545(h),b=25	1 gb.	
2.	Plauktenis	LKSP plate / Balts (Classic White, gluds), Egger W960, Struktūra SM.	850x260, b=25	8 gb.	
3.	Nosedzošais plaukts	LKSP plate / Koka imitācija (Sevilla Ash) Egger H1223, Struktūra ST19	850x550, b=25	1 gb.	
4.	Plaukta atdura	LKSP plate / Koka imitācija (Sevilla Ash) Egger H1223, Struktūra ST19	850x75(h), b=10	1 gb.	
5.	Stingrības siena	LKSP plate / Koka imitācija (Sevilla Ash) Egger H1223, Struktūra ST19	850x800(h), b=10	1 gb.	
6.	Plātnes malu apdares lentā	Detaļas izmēram un lamināta apdarei atbilstoša ABS lentā	atbilstoši detaļas biežumam	Aplīmēt plātņu redzamās malas	
7.	Regulējama augstuma kājiņa zem (Poz.1)	Cinkots tērauds, piemēram, HT BENDIX	D=28, M=8 x 30	3 gb.	Krāsa - melna
8.	Plauktu savilcēju furnitūra	Tērauds		Pēc konstruktīvā risinājuma	
9.	Plauktu savilcēju furnitūras dekoratīvās cepurītes	Plastmasa		Pēc konstruktīvā risinājuma	

Rīgas Centrālās bibliotēkas filiālbibliotēka "Rēzna".

Adrese: Valērija Seiles iela 14, Rīga

2024
9



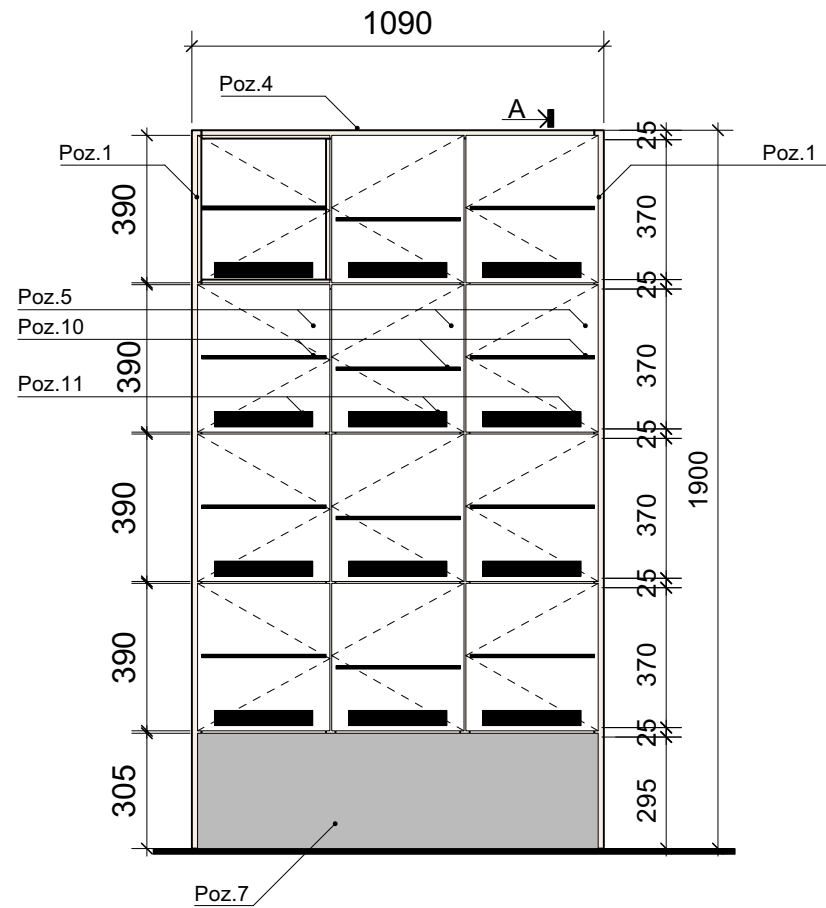
Apstiprināja	L. Štamere	12.07.2024.
Pieņēma	A. Balode	12.07.2024.
Izstrādāja	Z. Ramiņa	12.07.2024.

Kods 2.2.
Divpusīgs papildus plauktu modulis
(8 plaukteni) M 1:20

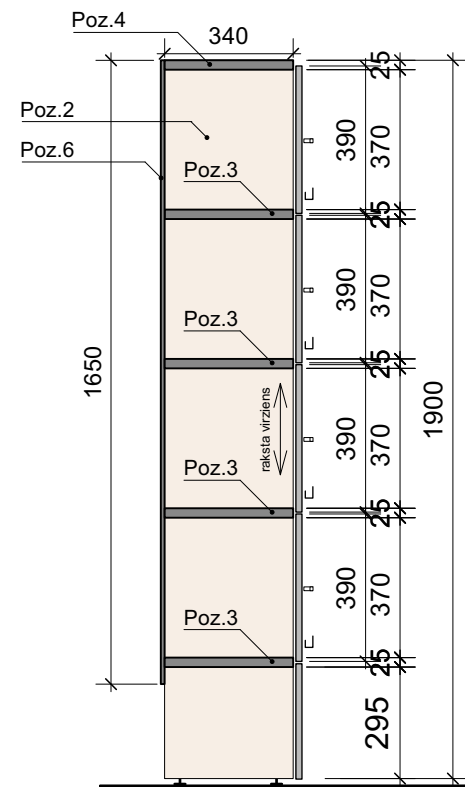
Lapa
IE-12

Lapas kopā

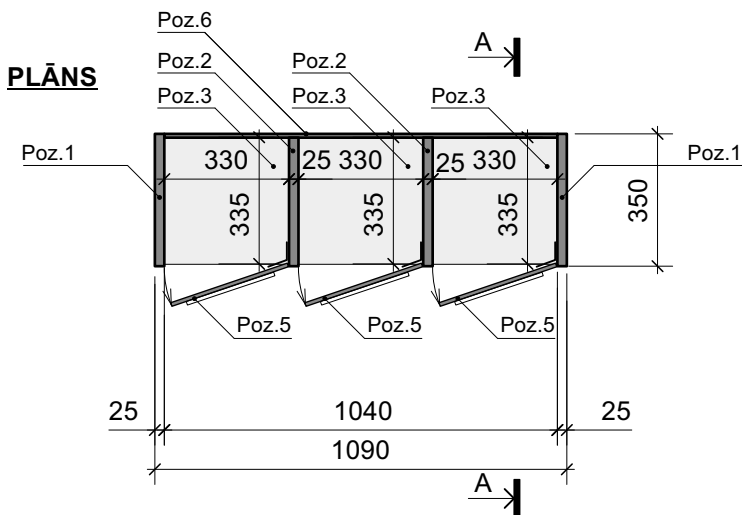
PRETSKATS



GRIEZUMS A-A



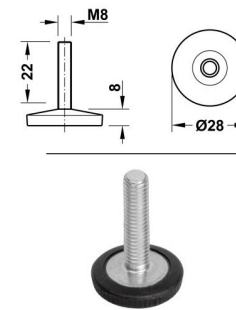
PLĀNS



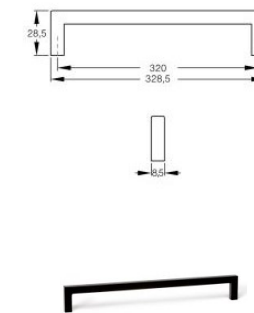
PIEZĪMES:

- Mēbeles izmēru precizēt atbilstoši telpā paredzētajam novietojumam.
- Mēbeles furnitūru saskaņot ar Pasūtītāju pirms iestrādāšanas.
- Mēbeļu stirpinājuma risinājumus izstrādā Izgatavotājs un saskaņo ar Pasūtītāju.

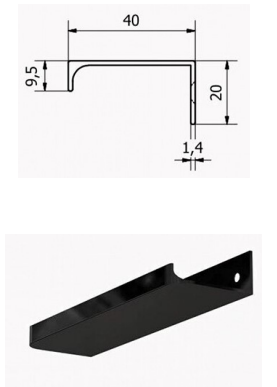
Poz. 9. Piemērs



Poz. 10. Piemērs



Poz. 11. Piemērs



3.1. mēbeles detaļu specifikācija

Poz.	Nosaukums	Materiāls / apdare	Izmērs (mm)	Daudzums	Piezīmes
1.	Nesošs sānu panelis	LKSP plate / Koka imitācija (Sevilla Ash) Egger H1223, Struktūra ST19	350x1900(h),b=25	2 gb.	
2.	Nesošs sānu panelis	LKSP plate / Koka imitācija (Sevilla Ash) Egger H1223, Struktūra ST19	335x1875(h),b=25	2 gb.	
3.	Plauktenis	LKSP plate / Balts (Classic White, gluds), Egger W960, Struktūra SM.	330x335, b=25	12 gb.	
4.	Nosedzošais plaukts	LKSP plate / Koka imitācija (Sevilla Ash) Egger H1223, Struktūra ST19	1040x340, b=25	1 gb.	
5.	Durvis	LKSP plate / Balts (Classic White, gluds), Egger W960, Struktūra SM.	850x390(h), b=10	12 gb.	
6.	Stingrības siena	LKSP plate / Balts (Classic White, gluds), Egger W960, Struktūra SM.	1090x1650(h), b=10	1 gb.	
7.	Cokols	LKSP plate/Pelēks (Light Grey) Egger U708, Struktūra ST9	1060x305(h), b=10	1 gb.	
8.	Plātnes malu apdares lentā	Detāļas izmēram un lamināta apdarei atbilstoša ABS lentā	atbilstoši detaļas biežumam	Aplīmēt plātņu redzamās malas	
9.	Regulējama augstuma kājiņa zem (Poz.1)	Cinkots tērauds, piemēram, HT BENDIX	D=28, M=8 x 30	8 gb.	Krāsa - melna
10.	Rokturis pie plaukta durvīm (Poz.5)	Metāls. Piemēram, SIA "AM furnitūra" U rokturis 320 mm Art.Nr.18-HT316986	L=320	12 gb.	Krāsa - melna
11.	Rokturis uz kā nobalsta periodiku pie plaukta durvīm (Poz.5)	Rokturis Edge AL13, melns. Piemēram, SIA "Attels R" Art.Nr.\18-TI21145207055	L=212	12 gb.	Krāsa - melna
12.	Plauktu savilcēju furnitūra	Tērauds			Pēc konstruktīvā risinājuma
13.	Plauktu savilcēju furnitūras dekoratīvās cepurītes	Plastmasa			Pēc konstruktīvā risinājuma

Rīgas Centrālās bibliotēkas filiālbibliotēka "Rēzna".
 Adrese: Valērijas Seiles iela 14, Rīga

2024
 9



Apstiprināja L. Štamere
 Pieņēma A. Balode
 Izstrādāja Z. Ramaņa

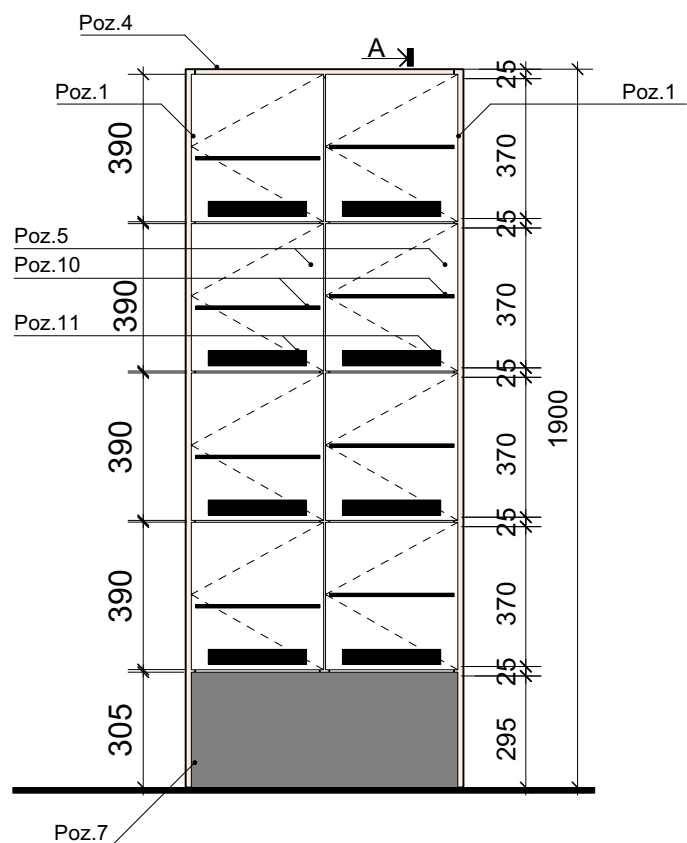
12.07.2024.
 12.07.2024.
 12.07.2024.

Kods 3.1.
Periodikas plaukts
 (12 nodaļumi) M 1:20

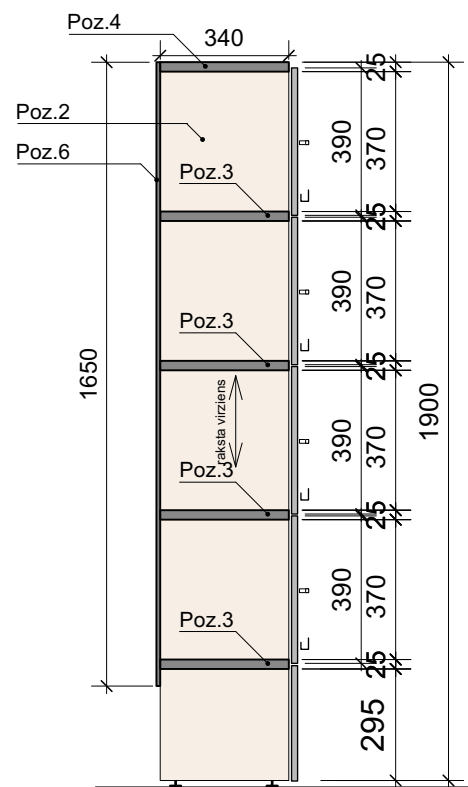
Lapa
IE-13

Lapas
 kopā

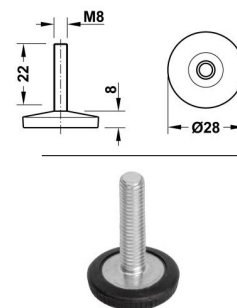
PRETSKATS



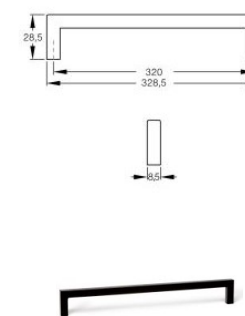
GRIEZUMS A-A



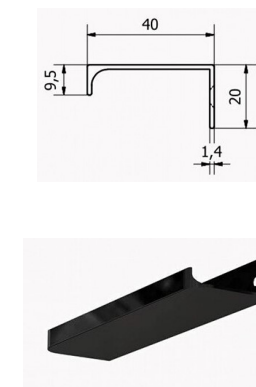
Poz. 9. Piemērs



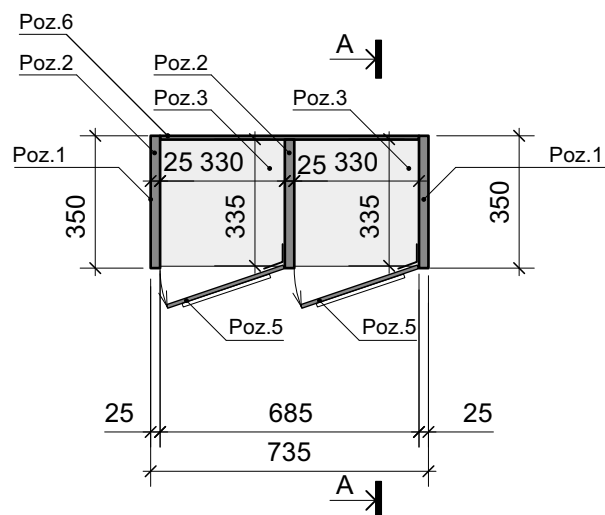
Poz. 10. Piemērs



Poz. 11. Piemērs



PLĀNS



PIEZĪMES:

1. Mēbeles izmēru precizēt atbilstoši telpā paredzētajam novietojumam.
2. Mēbeles furnitūru saskaņot ar Pasūtītāju pirms iestrādāšanas.
3. Mēbeļu stirpinājuma risinājumus izstrādā Izgatavotājs un saskaņo ar Pasūtītāju.

3.2. mēbeles detaļu specifikācija

Poz.	Nosaukums	Materiāls / apdare	Izmērs (mm)	Daudzums	Piezīmes
1.	Nesošs sānu panelis	LKSP plate / Koka imitācija (Sevilla Ash) Egger H1223, Struktūra ST19	350x1900(h),b=25	2 gb.	
2.	Nesošs sānu panelis	LKSP plate / Koka imitācija (Sevilla Ash) Egger H1223, Struktūra ST19	335x1875(h),b=25	1 gb.	
3.	Plauktenis	LKSP plate / Balts (Classic White, gluds), Egger W960, Struktūra SM.	330x335, b=25	8 gb.	
4.	Nosedzošais plaukts	LKSP plate / Koka imitācija (Sevilla Ash) Egger H1223, Struktūra ST19	685x340, b=25	1 gb.	
5.	Durvis	LKSP plate / Balts (Classic White, gluds), Egger W960, Struktūra SM.	850x390(h), b=10	8 gb.	
6.	Stingrības siena	LKSP plate / Balts (Classic White, gluds), Egger W960, Struktūra SM.	736x1900(h), b=10	1 gb.	
7.	Cokols	LKSP plate/Pelēks (Light Grey) Egger U708, Struktūra ST9	705x305(h), b=10	1 gb.	
8.	Plātnes malu apdares lenta	Detalās izmēram un lamināta apdarei atbilstoša ABS lenta	atbilstoši detaļas biežumam	Aplīmēt plātņu redzamās malas	
9.	Regulējama augstuma kājiņa zem (Poz.1)	Cinkots tērauds, piemēram, HT BENDIX	D=28, M=8 x 30	6 gb.	Krāsa - melna
10.	Rokturis pie plaukta durvīm (Poz.5)	Metāls. Piemēram, SIA "AM furnitūra" U rokturis 320 mm Art.Nr.18-HT316986	L=320	8 gb.	Krāsa - melna
11.	Rokturis uz kā nobalsta periodiku pie plaukta durvīm (Poz.5)	Rokturis Edge AL13, melns. Piemēram, SIA "Attels R" Art.Nr.18-TI21145207055	L=212	8 gb.	Krāsa - melna
12.	Plauktu savilcēju furnitūra	Tērauds			Pēc konstruktīvā risinājuma
13.	Plauktu savilcēju furnitūras dekoratīvās cepurītes	Plastmasa			Pēc konstruktīvā risinājuma

Rīgas Centrālās bibliotēkas filiālbibliotēka "Rēzna".

Adrese: Valērijas Seiles iela 14, Rīga

2024
9



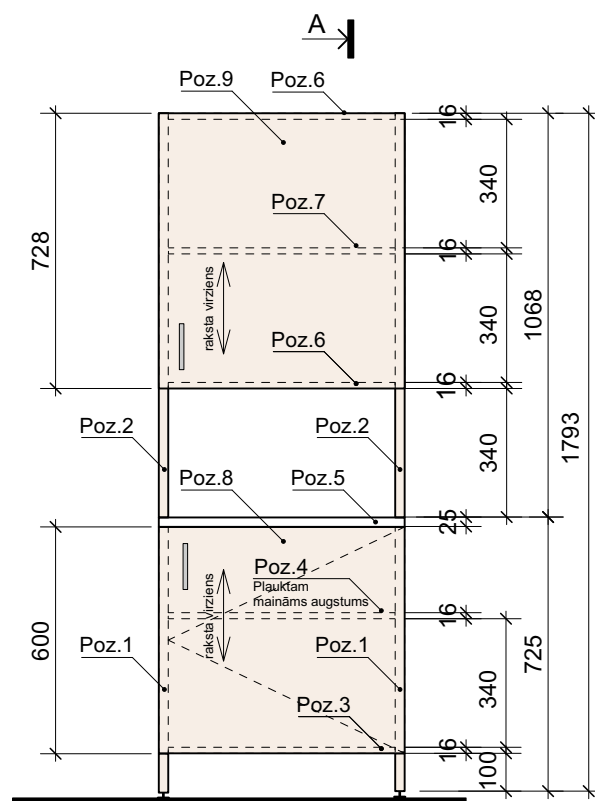
Apstiprināja	L. Štamere	12.07.2024.
Pieņēma	A. Balode	12.07.2024.
Izstrādāja	Z. Ramaņa	12.07.2024.

Kods 3.2.
Periodikas plaukts
(8 nodaļumi) M 1:20

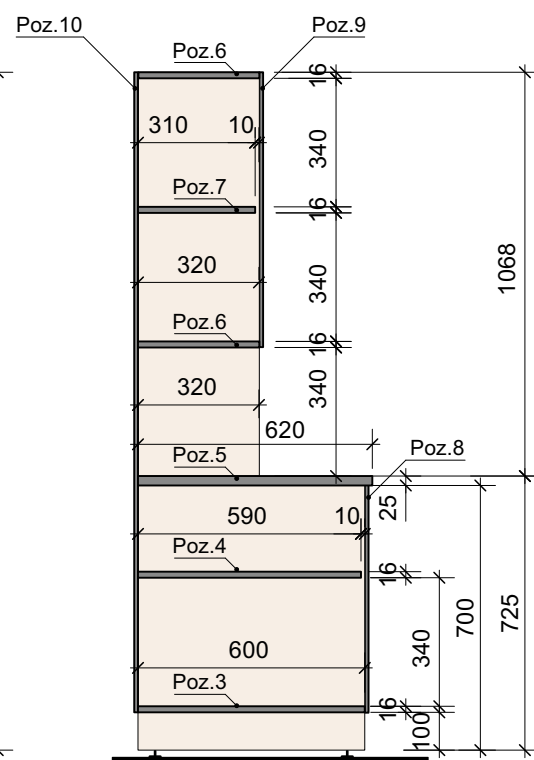
Lapa
IE-14

Lapas
kopā

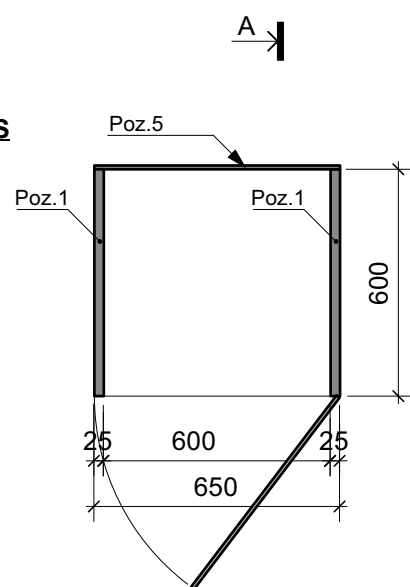
PRETSKATS



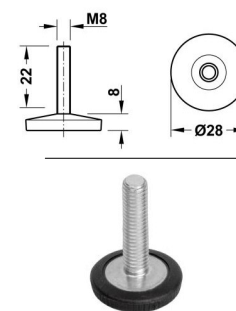
GRIEZUMS A-A



PLĀNS



Poz. 7. Piemērs



Poz. 14. Piemērs

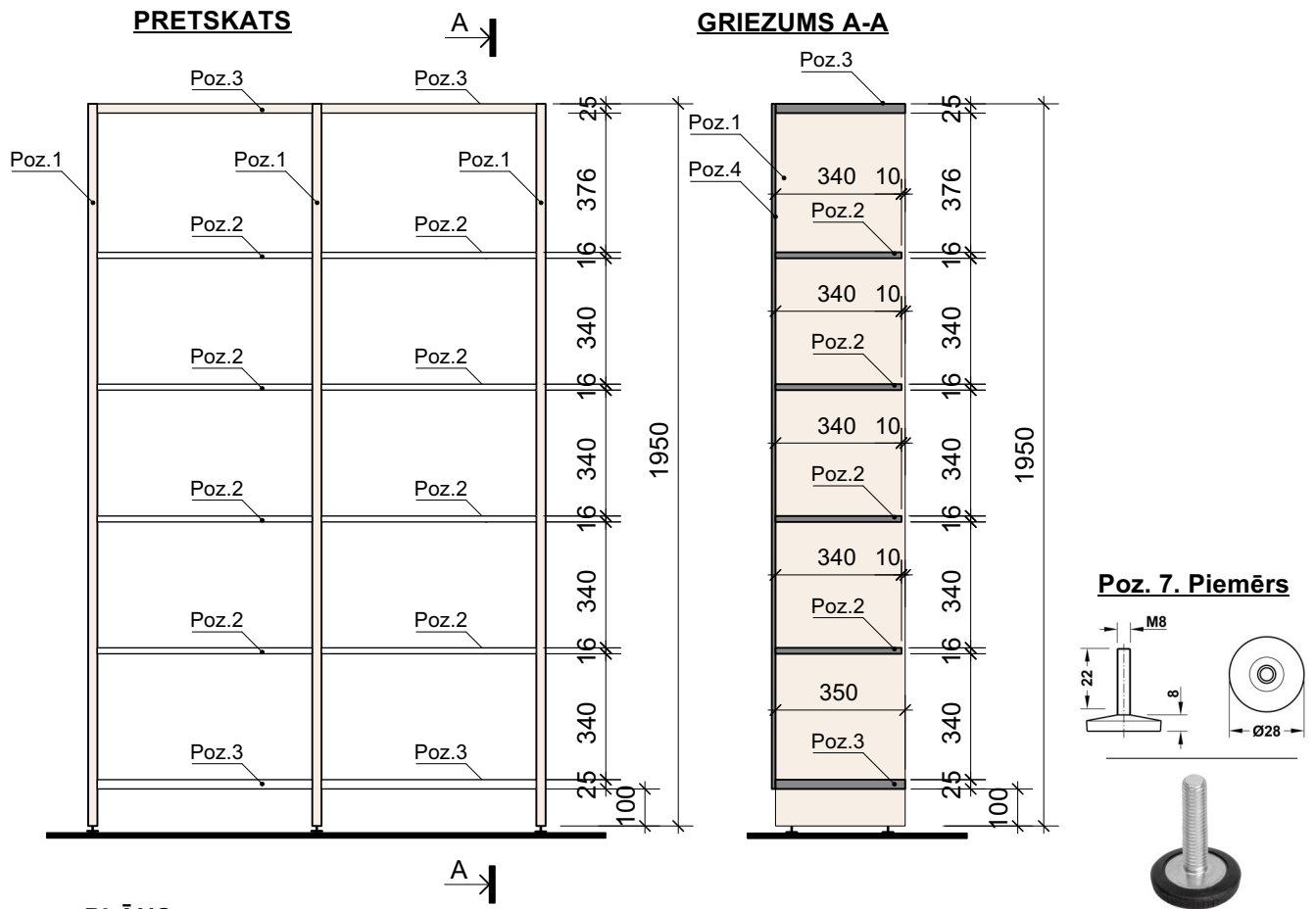


4.1. mēbeles detaļu specifikācija

Poz.	Nosaukums	Materiāls / apdare	Izmērs (mm)	Daudzums	Piezīmes
1.	Nesošs sānu panelis	LKSP plate / Koka imitācija (Sevilla Ash) Egger H1223, Struktūra ST19	600x700(h),b=25	2 gb.	
2.	Nesošs sānu panelis	LKSP plate/Bērzs (Mainau Birch) Egger H1733, Struktūra ST9	320x1068(h),b=25	2 gb.	
3.	Plauktenis	LKSP plate / Balts (Classic White, gluds), Egger W960, Struktūra SM.	600x600, b=16	1 gb.	
4.	Plauktenis		600x590, b=16	1 gb.	
5.	Plauktenis		650x620, b=25	1 gb.	
6.	Plauktenis		320x600, b=16	2 gb.	
7.	Plauktenis		310x600, b=16	1 gb.	
8.	Durvis	LKSP plate / Koka imitācija (Sevilla Ash) Egger H1223, Struktūra ST19	650x600(h), b=10	1 gb.	Slēdzamas. Ar rokturi.
9.	Durvis	LKSP plate / Koka imitācija (Sevilla Ash) Egger H1223, Struktūra ST19	650x728(h), b=10	1 gb.	Slēdzamas. Ar rokturi.
10.	Mugursiena		650x1700(h)	1 gb.	
11.	Plātnes malu apdares lentā	Detaļas izmēram un lamināta apdarei atbilstoša ABS lentā	atbilstoši detaļas biezumam		Aplīmēt plātņu redzamās malas
12.	Regulējama augstuma kājiņa zem (Poz.1)	Cinkots tērauds, piemēram, HT BENDIX	D=28, M=8 x 30	4 gb.	Krāsa - melna
13.	Slavas tipa rokturis pie plaukta durvīm (Poz.8; 9.)	Piemēram, SIA "Attels R" Rokturis DEC.U2 Art.Nr.18-UP81.128/7-56	L=152	2 gb.	Krāsa - melna
14.	Slēdzene durvīm (Poz.8; 9.)			2 gb.	
15.	Plauktu savilcēju furnitūra	Tērauds			Pēc konstruktīvā risinājuma
16.	Plauktu savilcēju furnitūras dekoratīvās cepurītes	Plastmasa			Pēc konstruktīvā risinājuma

PIEZĪMES:

- Mēbeles izmēru precizēt atbilstoši telpā paredzētajam novietojumam.
- Mēbeles furnitūru saskaņot ar Pasūtītāju pirms iestrādāšanas.
- Mēbeļu stiprinājuma risinājumus izstrādā Izgatavotājs un saskaņo ar Pasūtītāju.



PIEZĪMES:

1. Mēbeles izmēru precizēt atbilstoši telpā paredzētajam novietojumam.
2. Mēbeles furnitūru saskaņot ar Pasūtītāju pirms iestrādāšanas.
3. Mēbeļu stirpinājuma risinājumus izstrādā Izgatavotājs un saskaņo ar Pasūtītāju.

4.2. mēbeles detaļu specifikācija

Poz.	Nosaukums	Materiāls / apdare	Izmērs (mm)	Daudzums	Piezīmes
1.	Nesošs sānu panelis	LKSP plate / Koka imitācija (Sevilla Ash) Egger H1223, Struktūra ST19	350x1900(h),b=25	3 gb.	
2.	Plauktenis	LKSP plate / Balts (Classic White, gluds), Egger W960, Struktūra SM.	580x340, b=16	10 gb.	
3.	Plauktenis	LKSP plate / Balts (Classic White, gluds), Egger W960, Struktūra SM.	580x350, b=25	2 gb.	
4.	Mugursiena	Balts	1235x1950(h)	1 gb.	
5.	Plātnes malu apdares lenta	Detāļas izmēram un lamināta apdarei atbilstoša ABS lenta	atbilstoši detaļas biežumam	Aplīmēt plātņu redzamās malas	
6.	Regulējama augstuma kājiņa zem (Poz.1)	Cinkots tērauds, piemēram, HT BENDIX	D=28, M=8 x 30	6 gb.	Krāsa - melna
7.	Plauktu savilcēju furnitūra	Tērauds		Pēc konstruktīvā risinājuma	
8.	Plauktu savilcēju furnitūras dekoratīvās cepurītes	Plastmasa		Pēc konstruktīvā risinājuma	

Rīgas Centrālās bibliotēkas filiālbibliotēka "Rēzna".

Adrese: Valērijas Seiles iela 14, Rīga

2024
9



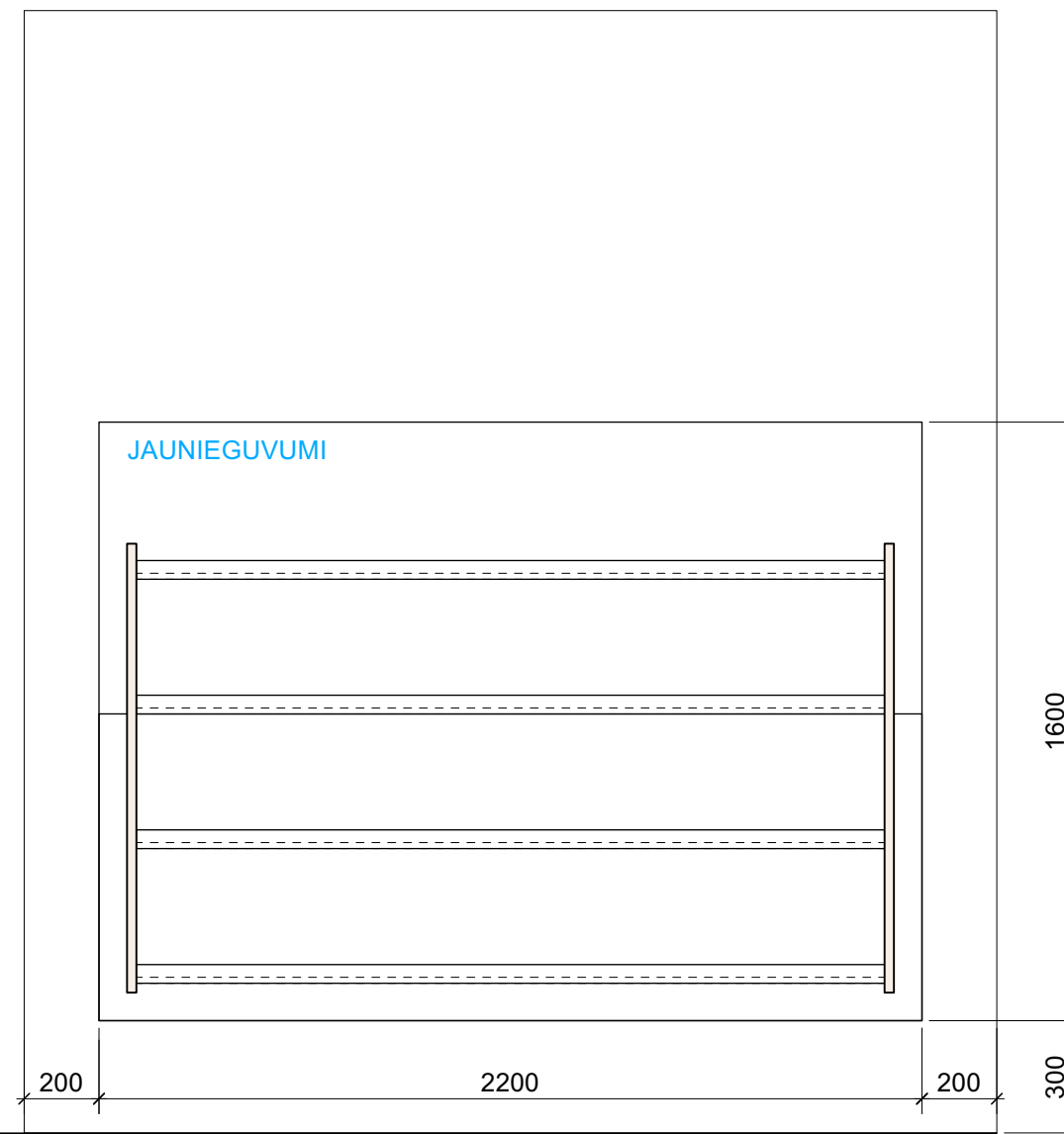
Apstiprināja	L. Štamere	12.07.2024.
Pieņēma	A. Balode	12.07.2024.
Izstrādāja	Z. Ramiņa	12.07.2024.

Kods 4.2.
Biroja plaukts.
(10 plaukteni) M 1:20

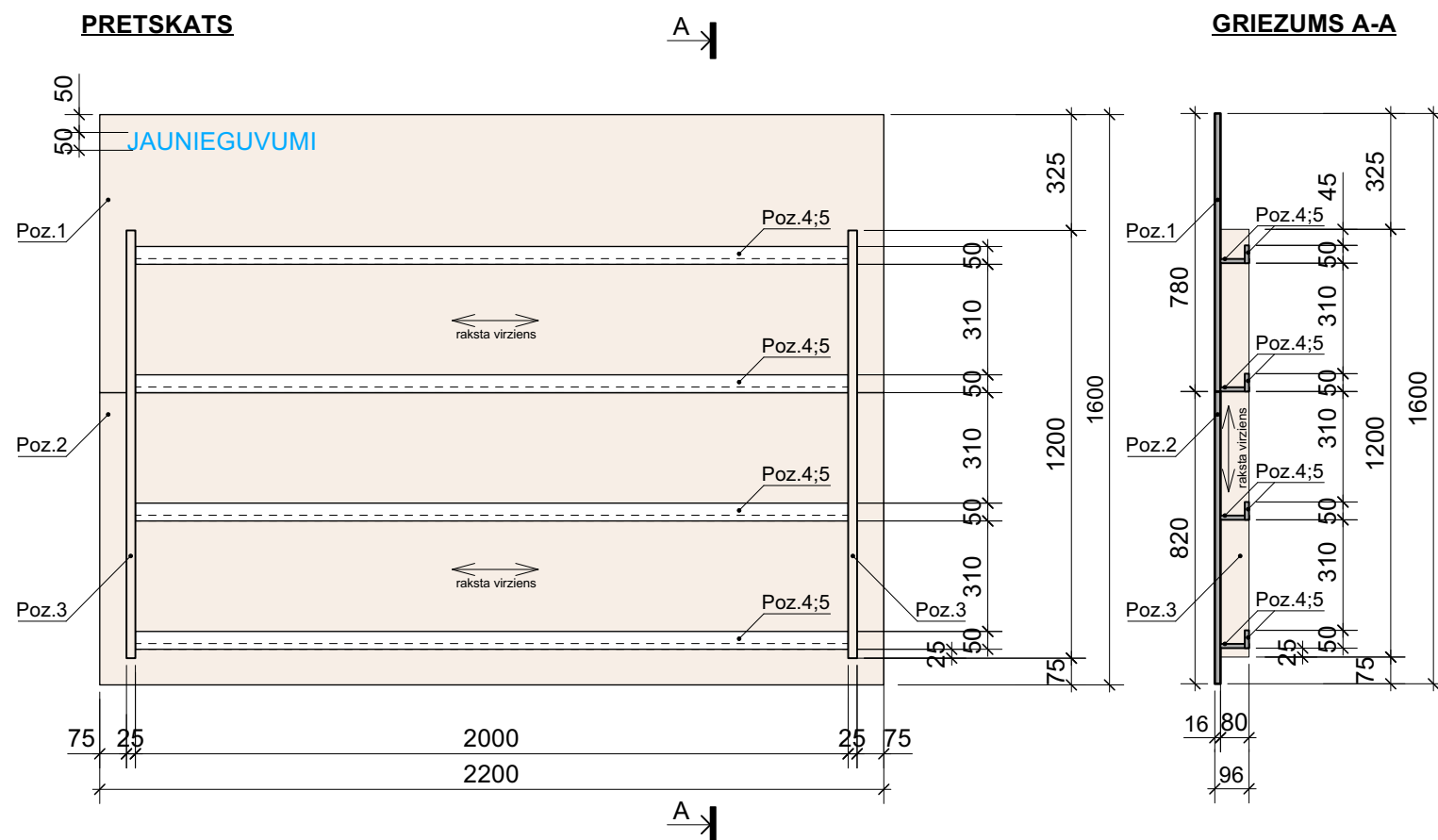
Lapa
IE-16

Lapas
kopā

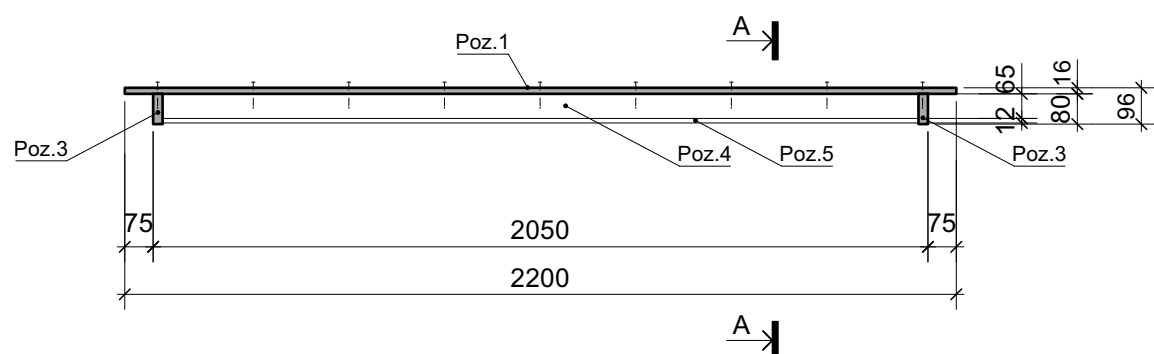
MĒBELES NOVIETOJUMS PIE SIENAS



PRETSKATS



PLĀNS



PIEZĪMES:

1. Mēbeles izmēru precizēt atbilstoši telpā paredzētajam novietojumam.
2. Mēbeles furnitūru saskaņot ar Pasūtītāju pirms iestrādāšanas.
3. Mēbeļu stiprinājuma risinājumus izstrādā Izgatavotājs un saskaņo ar Pasūtītāju.
4. Mēbeli stiprināt pie sienas.

5.1. mēbeles detaļu specifikācija

Poz.	Nosaukums	Materiāls / apdare	Izmērs (mm)	Daudzums	Piezīmes
1.	Sienas panelis	LKSP plate / Koka imitācija (Sevilla Ash) Egger H1223, Struktūra ST19	2200x780(h),b=16	1 gb.	
2.	Sienas panelis	LKSP plate / Koka imitācija (Sevilla Ash) Egger H1223, Struktūra ST19	2200x820(h),b=16	1 gb.	
3.	Nesošs sānu panelis	LKSP plate / Koka imitācija (Sevilla Ash) Egger H1223, Struktūra ST19	80x1200(h),b=25	2 gb.	
4.	Plaukتهa fasāde	LKSP plate / Balts (Classic White, gluds), Egger W960, Struktūra SM.	50x2000, b=12	4 gb.	
5.	Plauktenis	LKSP plate / Balts (Classic White, gluds), Egger W960, Struktūra SM.	65x2000, b=12	4 gb.	
6.	Plātnes malu apdares lenta	Detalās izmēram un lamināta apdarei atbilstoša ABS lenta	atbilstoši detaļas biežumam		Aplīmēt plātņu redzamās malas
7.	Stiprinājumi plaukta stiprināšanai pie sienas				Pēc konstruktīvā risinājuma
8.	Plauktu savilcēju furnitūra	Tērauds			Pēc konstruktīvā risinājuma
9.	Plauktu savilcēju furnitūras dekoratīvās cepurītes	Plastmasa			Pēc konstruktīvā risinājuma
10.	Burti "JAUNIEGUVUMI"	Burta veids "Times New Roman" Materiāls: Ekstrudētais ORGANISKAIS STIKLS ar UV(PMMA polimetilmetakrilāta)	540 x 50 (h) Biezums=5 mm,		Pēc konstruktīvā risinājuma

Rīgas Centrālās bibliotēkas filiālbibliotēka "Rēzna".
Adrese: Valērijas Seiles iela 14, Rīga

2024
9

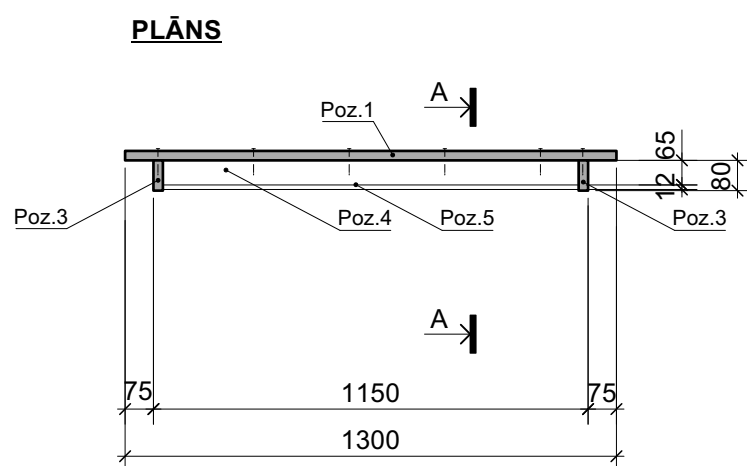
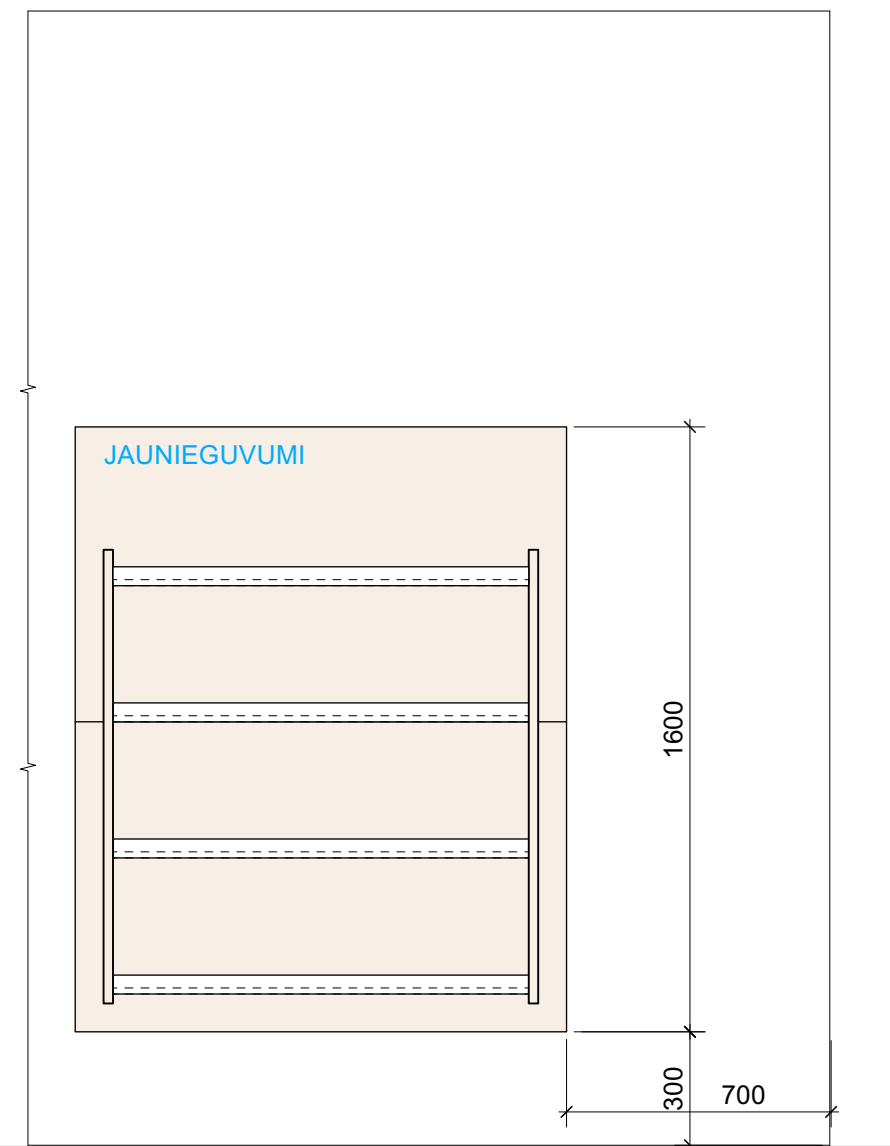
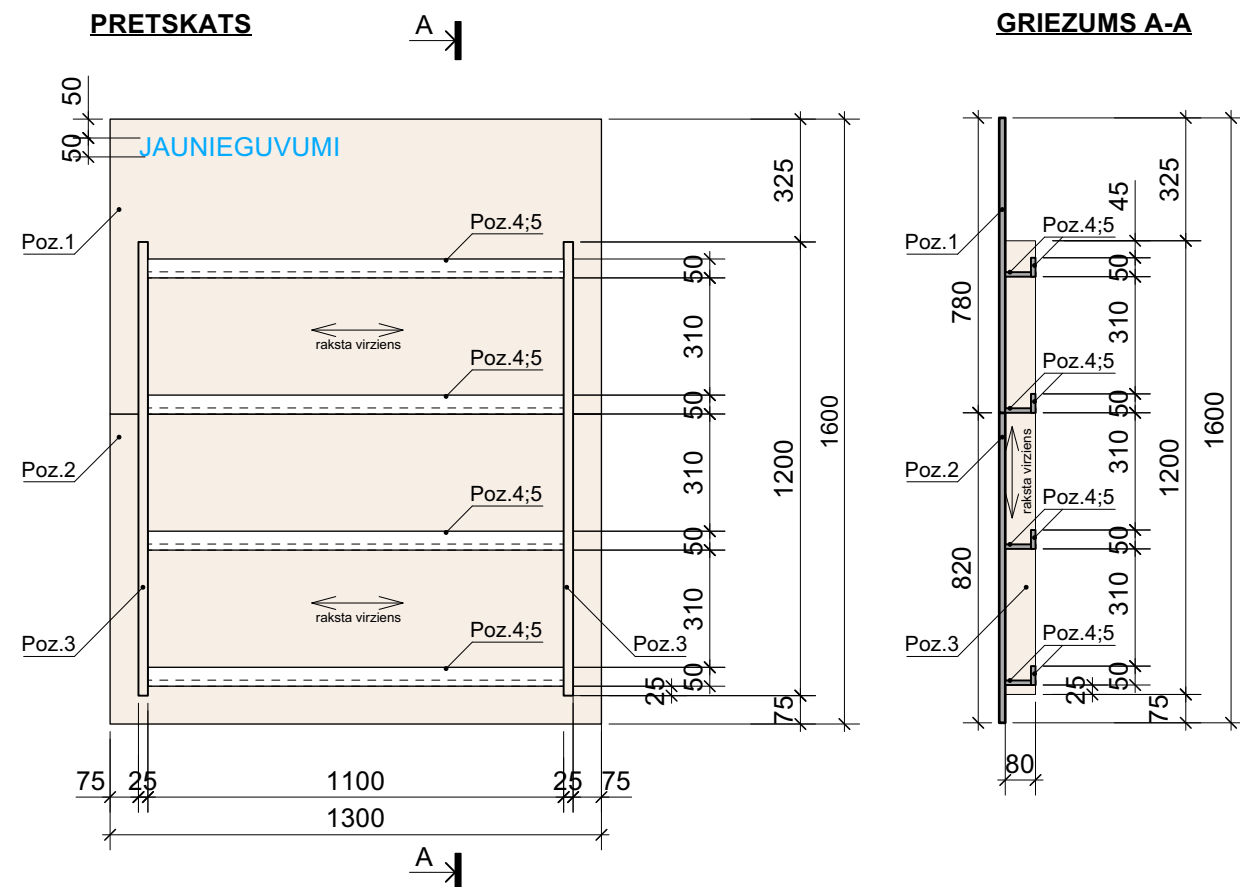


Apstiprināja	L. Štamere	12.07.2024.
Pieņēma	A. Balode	12.07.2024.
Izstrādāja	Z. Ramiņa	12.07.2024.

Kods 5.1.
Jaunieguvumu stends.
M 1:20

Lapa
IE-17
Lapas kopā

MĒBELES NOVIETOJUMS PIE SIENAS



5.2. mēbeles detaļu specifikācija

Poz.	Nosaukums	Materiāls / apdare	Izmērs (mm)	Daudzums	Piezīmes
1.	Sienas panelis	LKSP plate / Koka imitācija (Sevilla Ash) Egger H1223, Struktūra ST19	1300x780(h),b=16	1 gb.	
2.	Sienas panelis	LKSP plate / Koka imitācija (Sevilla Ash) Egger H1223, Struktūra ST19	1300x820(h),b=16	1 gb.	
3.	Nesošs sānu panelis	LKSP plate / Koka imitācija (Sevilla Ash) Egger H1223, Struktūra ST19	80x1200(h),b=25	2 gb.	
4.	Plaukتهņa fasāde	LKSP plate / Balts (Classic White, gluds), Egger W960, Struktūra SM.	50x1100, b=12	4 gb.	
5.	Plauktenis	LKSP plate / Balts (Classic White, gluds), Egger W960, Struktūra SM.	65x1100, b=12	4 gb.	
6.	Plātnes malu apdares lenta	Detaļas izmēram un lamināta apdarei atbilstoša ABS lenta	atbilstoši detaļas biežumam		Aplīmēt plātņu redzamās malas
7.	Stiprinājumi plaukta stiprināšanai pie sienas				Pēc konstruktīvā risinājuma
8.	Plauktu savilcēju furnitūra	Tērauds			Pēc konstruktīvā risinājuma
9.	Plauktu savilcēju furnitūras dekoratīvās cepurītes	Plastmasa			Pēc konstruktīvā risinājuma
10.	Burti "JAUNIEGUVUMI"	Burta veids "Times New Roman" Materiāls: Ekstrudētais ORGANISKAIS STIKLS ar UV(PMMA polimetilmetakrilāta)	540 x 50 (h) Biezums=5 mm,		Pēc konstruktīvā risinājuma

PIEZĪMES:

- Mēbeles izmēru precizēt atbilstoši telpā paredzētajam novietojumam.
- Mēbeles furnitūru saskaņot ar Pasūtītāju pirms iestrādāšanas.
- Mēbeļu stiprinājuma risinājumus izstrādā Izgatavotājs un saskaņo ar Pasūtītāju.
- Mēbeli stiprināt pie sienas.

Rīgas Centrālās bibliotēkas filiālbibliotēka "Rēzna".
Adrese: Valērijas Seiles iela 14, Rīga

2024
9



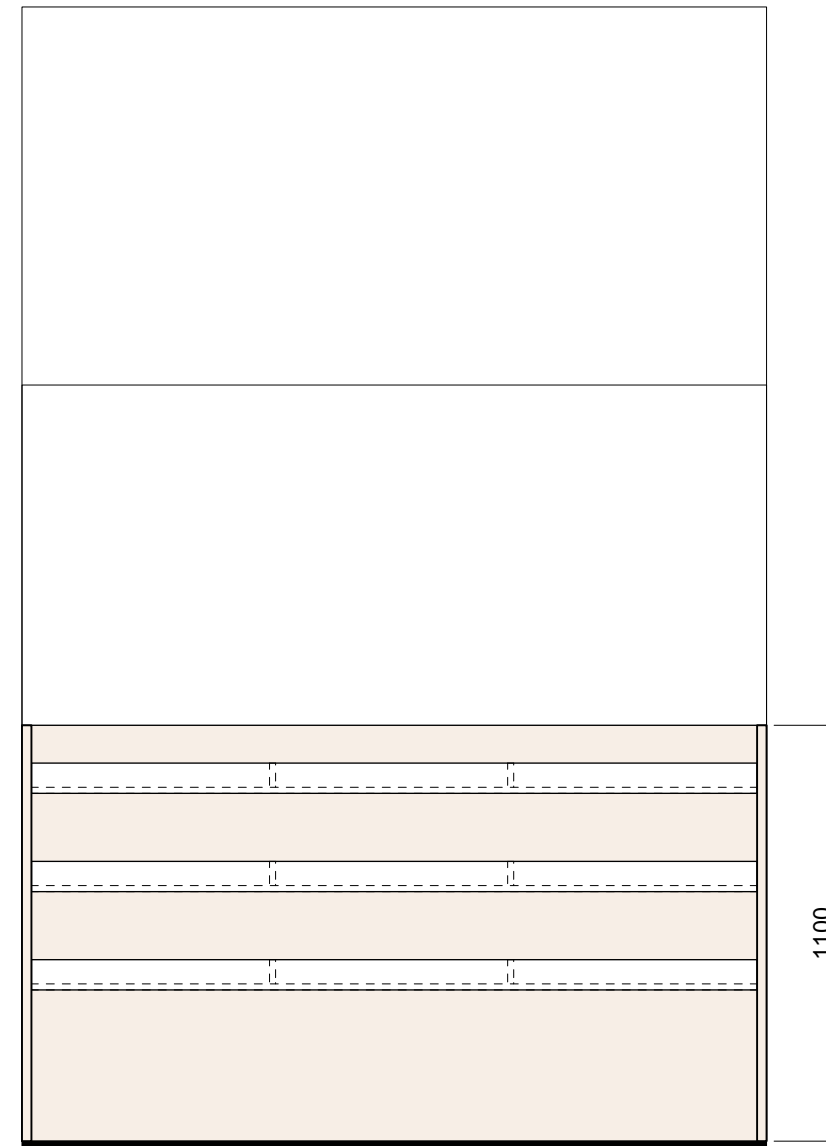
Apstiprināja	L. Štamere	12.07.2024.
Pieņēma	A. Balode	12.07.2024.
Izstrādāja	Z. Ramiņa	12.07.2024.

Kods 5.2.
Jaunieguvumu stends.
M 1:20

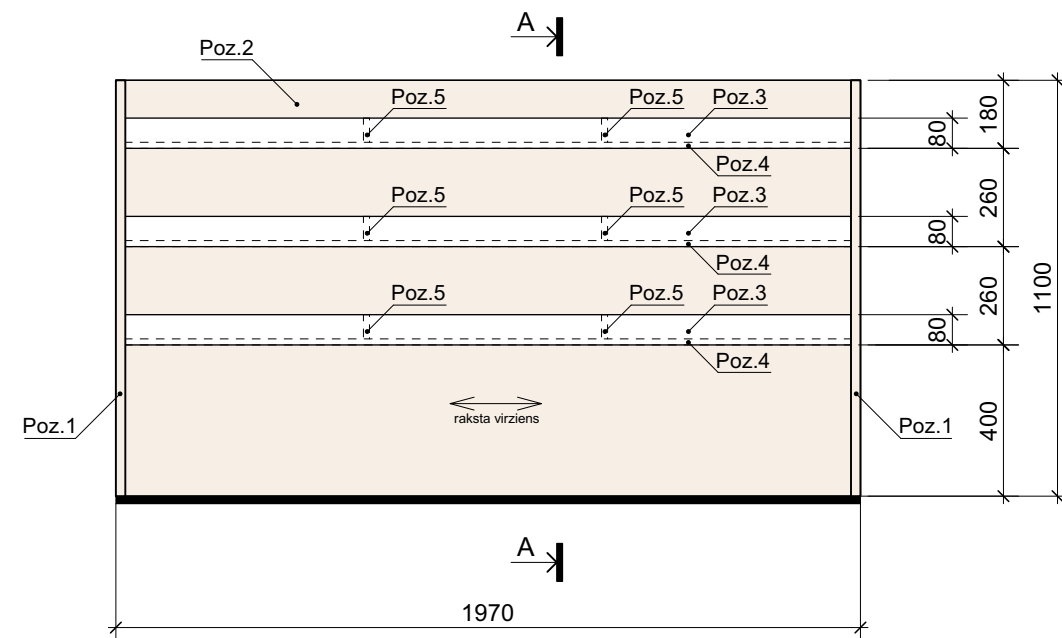
Lapa
IE-18

Lapas
kopā

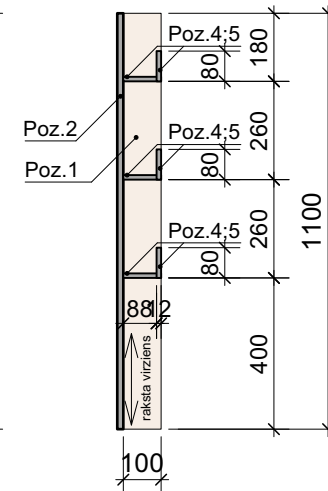
MĒBELES NOVIETOJUMS PIE SIENAS



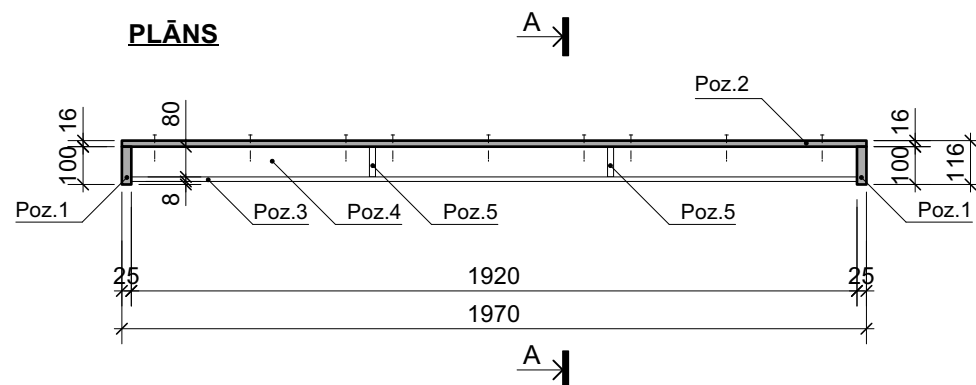
PRETSKATS



GRIEZUMS A-A



PLĀNS



5.3. mēbeles detaļu specifikācija

Poz.	Nosaukums	Materiāls / apdare	Izmērs (mm)	Daudzums	Piezīmes
1.	Nesošs sānu panelis	LKSP plate / Koka imitācija (Sevilla Ash) Egger H1223, Struktūra ST19	100x1100(h),b=25	2 gb.	
2.	Sienas panelis	LKSP plate / Koka imitācija (Sevilla Ash) Egger H1223, Struktūra ST19	1970x1100(h),b=16	1 gb.	
3.	Plaukتهa fasāde	LKSP plate / Balts (Classic White, gluds), Egger W960, Struktūra SM.	1920x80(h),b=16	3 gb.	
4.	Plauktenis	LKSP plate / Balts (Classic White, gluds), Egger W960, Struktūra SM.	1920x80(h),b=16	3 gb.	
5.	Stingrības riba	LKSP plate / Koka imitācija (Sevilla Ash) Egger H1223, Struktūra ST19	80x80(h),b=16	6 gb.	
6.	Plātnes malu apdares lentā	Detaļas izmēram un lamināta apdarei atbilstoša ABS lentā	atbilstoši detaļas biezumam		Aplīmēt plātņu redzamās malas
7.	Stiprinājumi plaukta stiprināšanai pie sienas				Pēc konstruktīvā risinājuma
8.	Plauktu savilcēju furnitūra	Tērauds			Pēc konstruktīvā risinājuma
9.	Plauktu savilcēju furnitūras dekoratīvās cepurītes	Plastmasa			Pēc konstruktīvā risinājuma

PIEZĪMES:

- Mēbeles izmēru precizēt atbilstoši telpā paredzētajam novietojumam.
- Mēbeles furnitūru saskaņot ar Pasūtītāju pirms iestrādāšanas.
- Mēbeļu stiprinājuma risinājumus izstrādā Izgatavotājs un saskaņo ar Pasūtītāju.
- Mēbeli stiprināt nišā pie sienas.

Rīgas Centrālās bibliotēkas filiālbibliotēka "Rēzna".
Adrese: Valērija Seiles iela 14, Rīga

2024
9



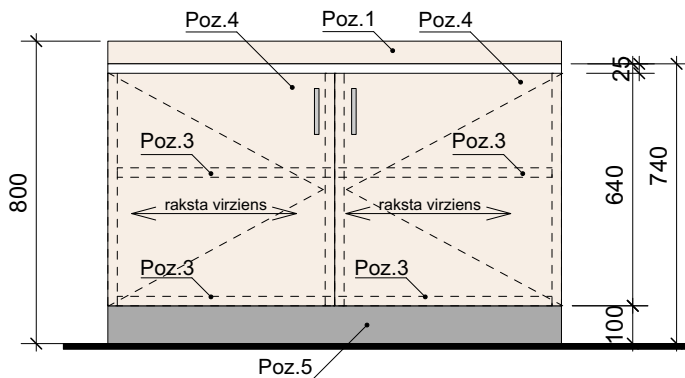
Apstiprināja	L. Štamere	12.07.2024.
Pieņēma	A. Balode	12.07.2024.
Izstrādāja	Z. Ramiņa	12.07.2024.

Kods 5.3.
Info bukletu stands.
M 1:20

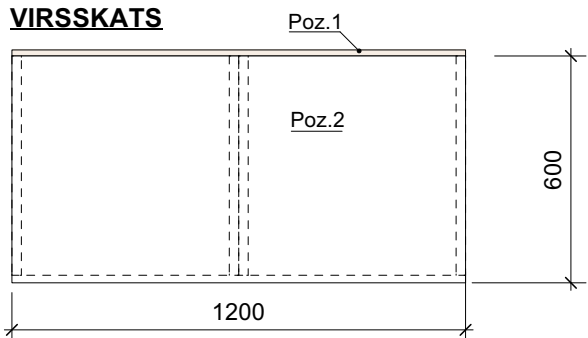
Lapa
IE-19

Lapas
kopā

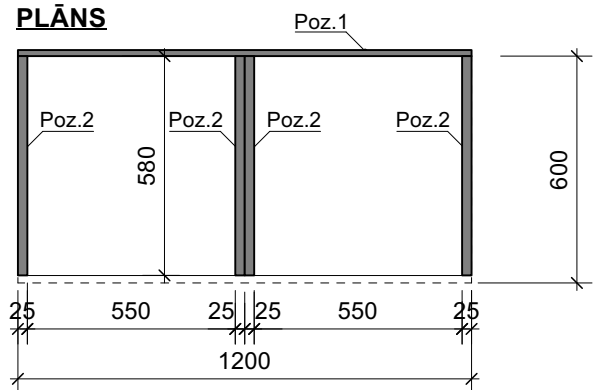
PRETSKATS



VIRSSKATS



PLĀNS



Poz. 14. Piemērs



PIEZĪMES:

1. Mēbeles izmēru precizēt atbilstoši telpā paredzētajam novietojumam.
2. Mēbeles furnitūru saskaņot ar Pasūtītāju pirms iestrādāšanas.
3. Mēbeļu stiprinājuma risinājumus izstrādā Izgatavotājs un saskaņo ar Pasūtītāju
4. Biroja plaukta augstumu saskaņot ar mēbeles 4.1. Poz. 5. virsmas augstumu un rakstāmgalda 7.2. augstumu.

7.3. mēbeles detaļu specifikācija

Poz.	Nosaukums	Materiāls / apdare	Izmērs (mm)	Daudzums	Piezīmes
1.	Sienas panelis	LKSP plate / Koka imitācija (Sevilla Ash) Egger H1223, Struktūra ST19	1200x800, b=25	1 gb.	
2.	Nesošs sānu panelis		580x715(h), b=25	4 gb.	
3.	Plaukts		580x515, b=25	4 gb.	
4.	Durvis		600x615(h), b=16	2 gb.	Slēdzamas.
5.	Cokols	LKSP plate/Pelēks (Light Grey) Egger U708, Struktūra ST9	1200x100(h), b=16	1 gb.	
6.	Virsmas	LKSP plate / Balts (Classic White, gluds), Egger W960, Struktūra SM.	1200x580, b=25	1 gb.	
7.	Plātnes malu apdares lēta	Detalās izmēram un lamināta apdarei atbilstoša ABS lēta	atbilstoši detaļas biežumam	Aplīmēt plātņu redzamās malas	
8.	Mēbeļu paliktnis zem nesošajiem paneļiem (Poz.2)	Plastmasa	50 x 15	12 gb.	Krāsa - melna
9.	Plauktu savilcēju furnitūra	Tērauds		Pēc konstruktīvā risinājuma	
10.	Plauktu savilcēju furnitūras dekoratīvās cepurītes	Plastmasa		Pēc konstruktīvā risinājuma	
11.	Skavas tipa durvju rokturis	Metāls, krāsa - melna	L=128	2 gb.	Piemēram: 18-C3484.128/P59, Attels-R.

Rīgas Centrālās bibliotēkas filiālbibliotēka "Rēzna".

Adrese: Valērijas Seiles iela 14, Rīga

2024

9



Apstiprināja	L. Štamere	12.07.2024.
Pieņēma	A. Balode	12.07.2024.
Izstrādāja	Z. Ramiņa	12.07.2024.

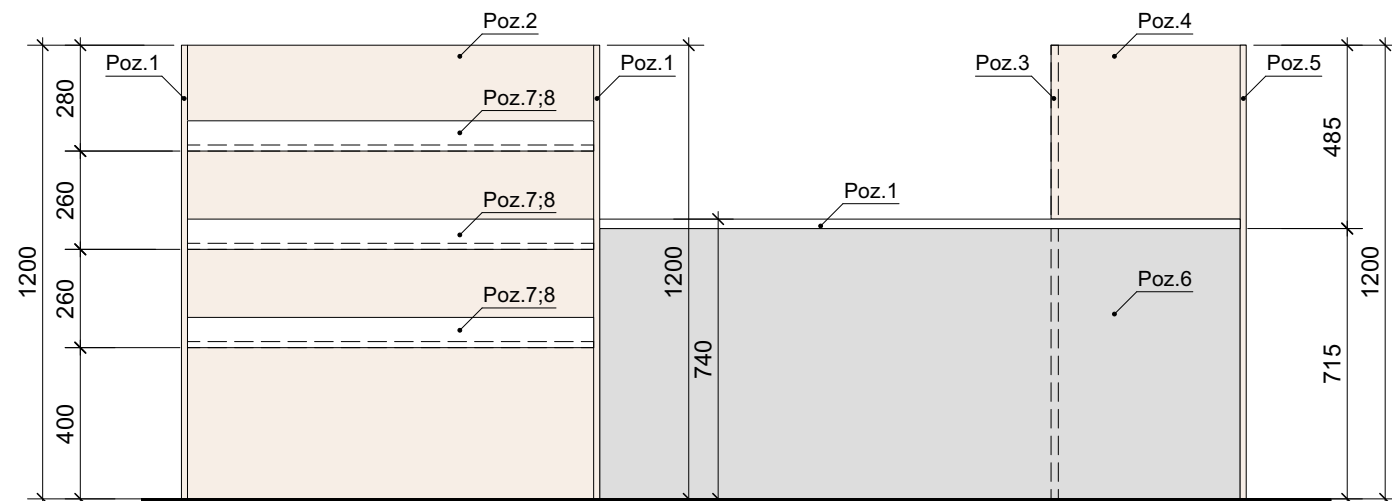
Kods 7.3
Biroja plaukts.
M 1:20

Lapa

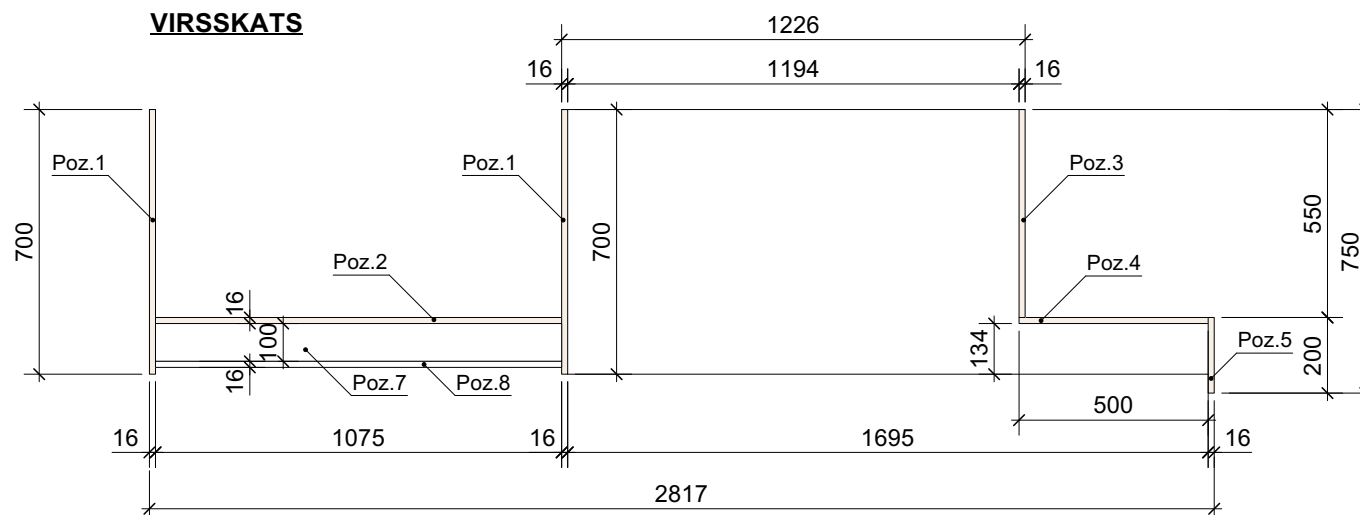
Lapas
kopā

IE-20

PRETSKATS "A"

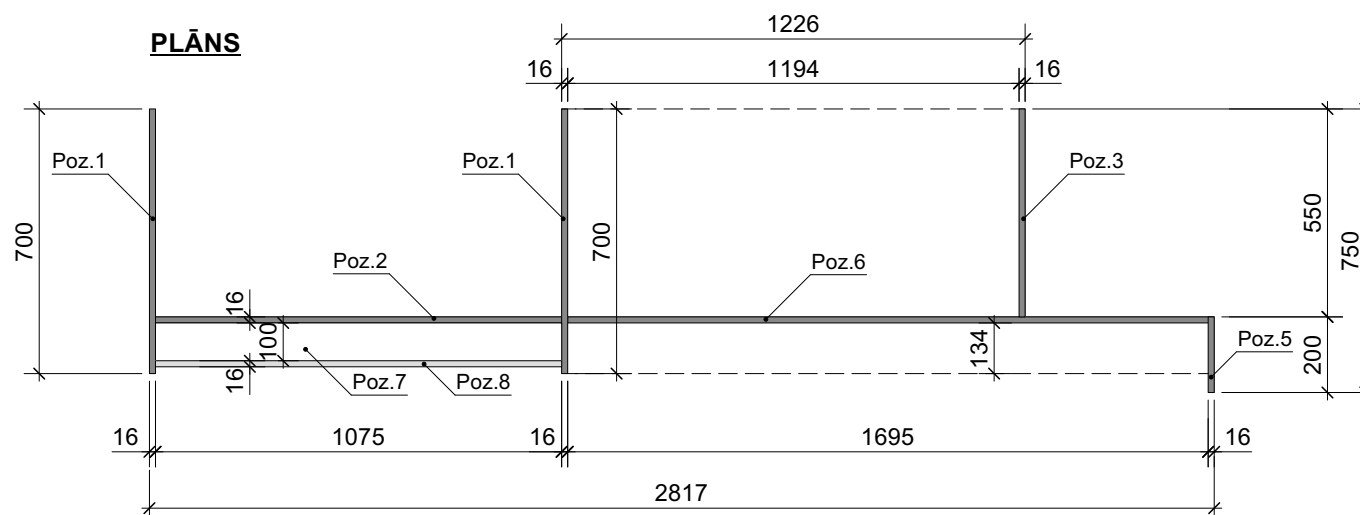


VIRSSKATS



PRETSKATS "A"

PLĀNS



PRETSKATS "A"

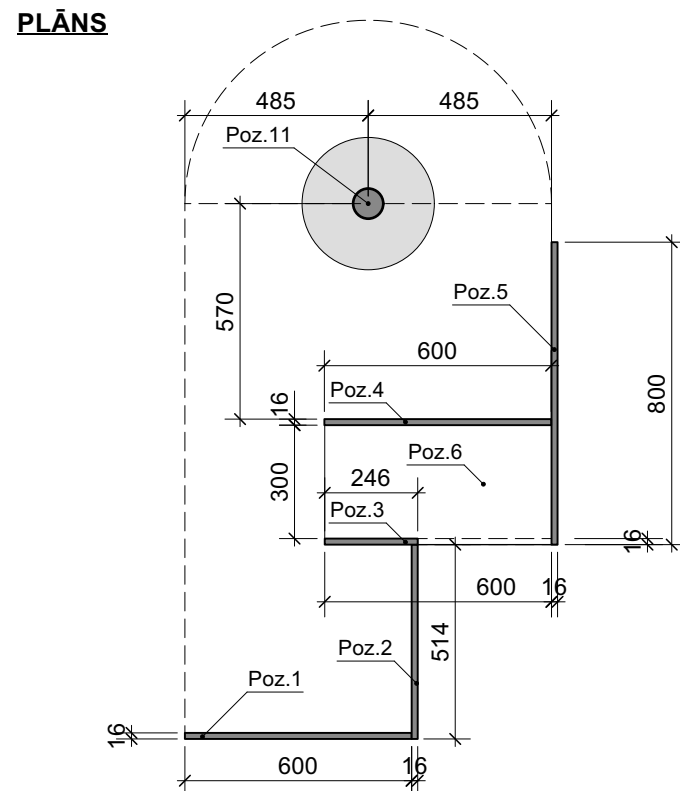
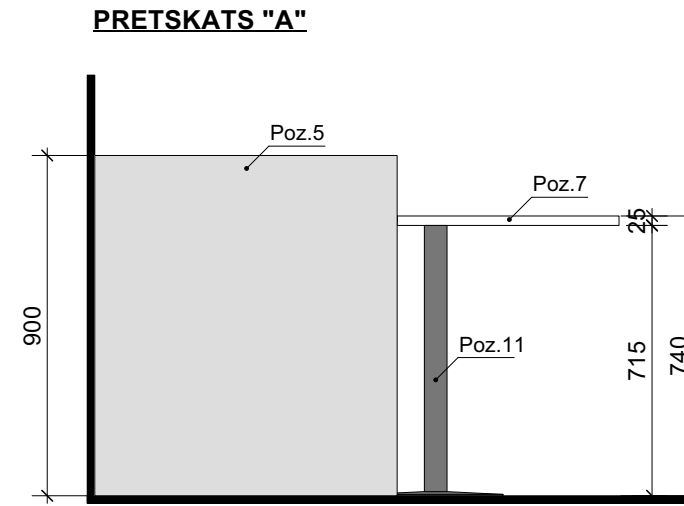
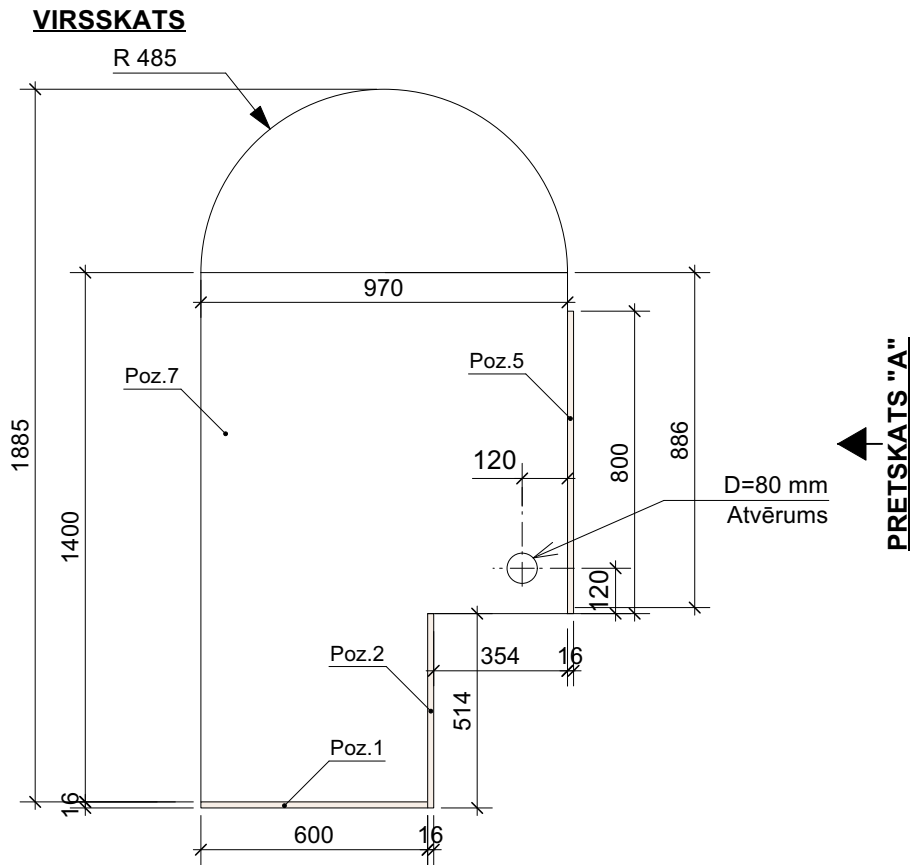
8.1. mēbeles detaļu specifikācija

Poz.	Nosaukums	Materiāls / apdare	Izmērs (mm)	Daudzums	Piezīmes
1.	Vertikāls nesošs panelis	LKSP plate / Koka imitācija (Sevilla Ash) Egger H1223, Struktūra ST19	700x1200(h),b=16	2 gb.	
2.	Vertikāls nesošs panelis	LKSP plate / Koka imitācija (Sevilla Ash) Egger H1223, Struktūra ST19	1075x1200(h),b=16	1 gb.	
3.	Vertikāls nesošs panelis	LKSP plate / Koka imitācija (Sevilla Ash) Egger H1223, Struktūra ST19	550x1200(h),b=16	1 gb.	
4.	Vertikāls nesošs panelis	LKSP plate / Koka imitācija (Sevilla Ash) Egger H1223, Struktūra ST19	500x485(h),b=16	1 gb.	
5.	Vertikāls nesošs panelis	LKSP plate / Koka imitācija (Sevilla Ash) Egger H1223, Struktūra ST19	200x1200(h),b=16	1 gb.	
6.	Vertikāls nesošs panelis	LKSP plate/Pelēks (Light Grey) Egger U708, Struktūra ST9	1695x715(h),b=16	1 gb.	
7.	Plaukته fasāde	LKSP plate / Balts (Classic White, gluds), Egger W960, Struktūra SM.	1075x80(h),b=10	3 gb.	
8.	Plauktenis	LKSP plate / Balts (Classic White, gluds), Egger W960, Struktūra SM.	1075x100(h),b=10	3 gb.	
9.	Virsmā	LKSP plate / Balts (Classic White, gluds), Egger W960, Struktūra SM.	700x1194 - 1695 (max),b=25	1 gb.	
10.	Plātnes malu apdares lentā	Detaļas izmēram un lamināta apdarei atbilstoša ABS lentā	atbilstoši detaļas biežumam		Aplīmēt plātņu redzamās malas
11.	Plauktu savilcēju furnitūra	Tērauds			Pēc konstruktīvā risinājuma
12.	Plauktu savilcēju furnitūras dekoratīvās cepurītes	Plastmasa			Pēc konstruktīvā risinājuma

PIEZĪMES:

- Mēbeles izmēru precizēt atbilstoši telpā paredzētajam novietojumam.
- Mēbeles furnitūru saskaņot ar Pasūtītāju pirms iestrādāšanas.
- Mēbeļu stiprinājuma risinājumus izstrādā Izgatavotājs un saskaņo ar Pasūtītāju.

Rīgas Centrālās bibliotēkas filiālbibliotēka "Rēzna".			2024			
Adrese: Valērijas Seiles iela 14, Rīga			9			
Apstiprināja	L. Štamere	12.07.2024.	Kods 8.1. Lasītāju apkalpošanas lētes daļa. M 1:20	Lapa	Lapas kopā	
Pieņēma	A. Balode	12.07.2024.		IE-21		
Izstrādāja	Z. Ramiņa	12.07.2024.				



8.2. mēbeles detaļu specifikācija

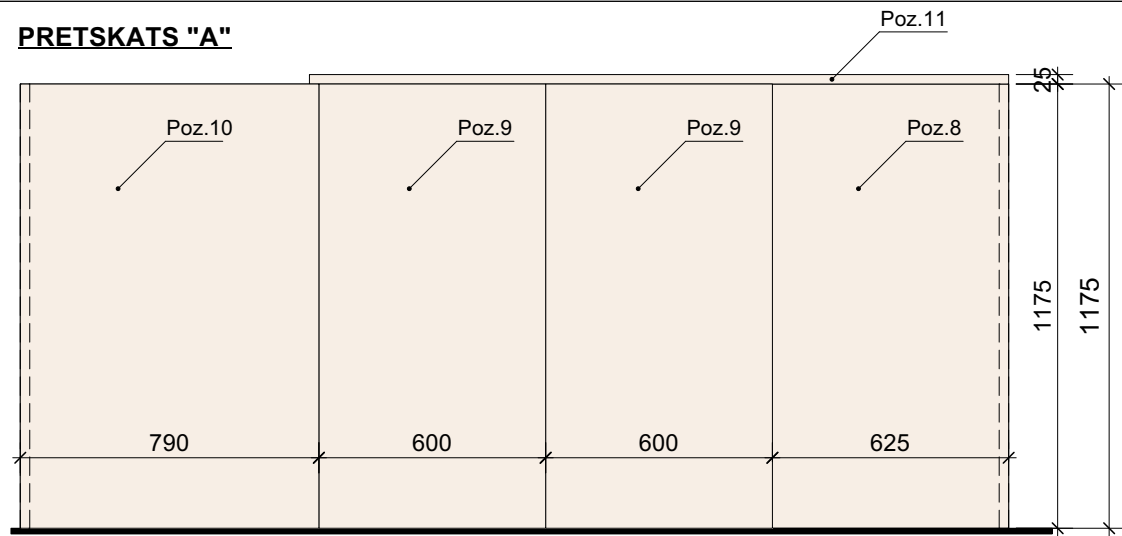
Poz.	Nosaukums	Materiāls / apdare	Izmērs (mm)	Daudzums	Piezīmes
1.	Vertikāls nesošs panelis	LKSP plate / Koka imitācija (Sevilla Ash) Egger H1223, Struktūra ST19	600x715(h),b=16	1 gb.	
2.	Vertikāls nesošs panelis	LKSP plate / Koka imitācija (Sevilla Ash) Egger H1223, Struktūra ST19	514x715(h),b=16	1 gb.	
3.	Vertikāls nesošs panelis	LKSP plate / Koka imitācija (Sevilla Ash) Egger H1223, Struktūra ST19	246x715(h),b=16	1 gb.	
4.	Vertikāls nesošs panelis	LKSP plate / Koka imitācija (Sevilla Ash) Egger H1223, Struktūra ST19	600x715(h),b=16	1 gb.	
5.	Vertikāls nesošs panelis	LKSP plate/Pelēks (Light Grey) Egger U708, Struktūra ST9	800x900(h),b=16	1 gb.	
6.	Plaukts	LKSP plate / Balts (Classic White, gluds), Egger W960, Struktūra SM.	300,b=16, 100 virs g	1 gb.	
7.	Virsmā	LKSP plate / Balts (Classic White, gluds), Egger W960, Struktūra SM.	1400 x 970 - 1885 (max),b=25	1 gb.	
8.	Plātnes malu apdares lenta	Detaļas izmēram un lamināta apdarei atbilstoša ABS lenta	atbilstoši detaļas biezumam		Aplīmēt plātņu redzamās malas
9.	Plauktu savilcēju furnitūra	Tērauds			Pēc konstruktīvā risinājuma
10.	Plauktu savilcēju furnitūras dekoratīvās cepurītes	Plastmasa			Pēc konstruktīvā risinājuma
11.	Galda pamatne - centrālā kāja	Galda pamatne STRONG, melna. Piemēram, SIA "Attels R" Art. Nr. 46-D356737	H=715	1 gb.	
12.	Kabelkanāls ar birstīti, D-80mm cepurītes	Plastmasa	D=80	1 gb.	

PIEZĪMES:

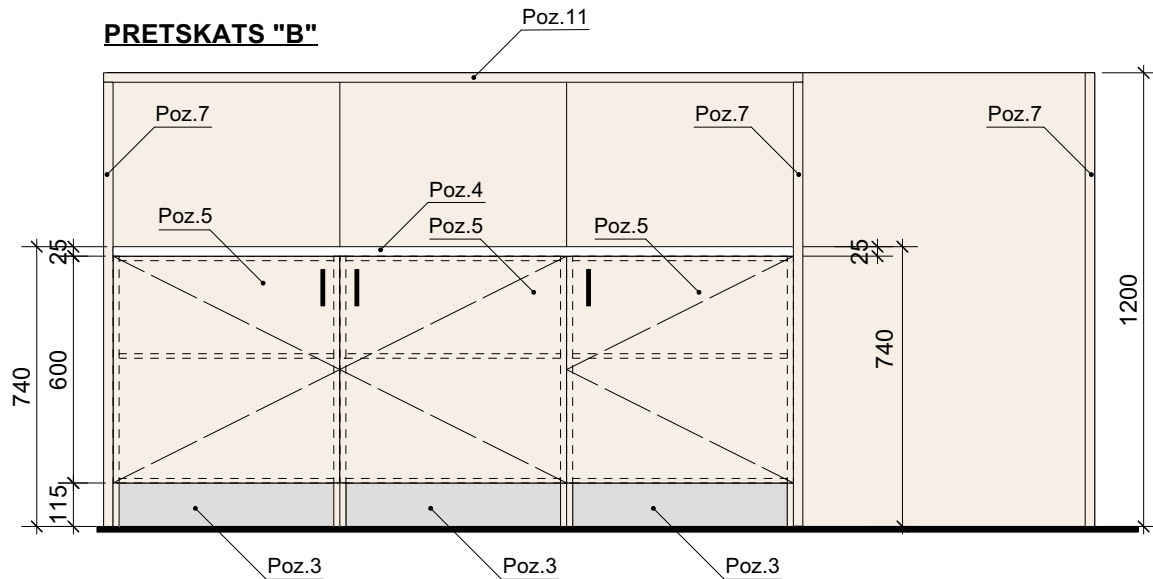
- Mēbeles izmēru precizēt atbilstoši telpā paredzētajam novietojumam.
- Mēbeles furnitūru saskaņot ar Pasūtītāju pirms iestrādāšanas.
- Mēbeļu stiprinājuma risinājumus izstrādā Izgatavotājs un saskaņo ar Pasūtītāju.

Rīgas Centrālās bibliotēkas filiālbibliotēka "Rēzna". Adrese: Valērijas Seiles iela 14, Rīga				2024 9	
Apstiprināja	L. Štamere		12.07.2024.	Kods 8.2. Lasītāju apkalpošanas letes daļa. M 1:20	Lapa IE-22
Pieņēma	A. Balode		12.07.2024.		
Izstrādāja	Z. Ramiņa		12.07.2024.		

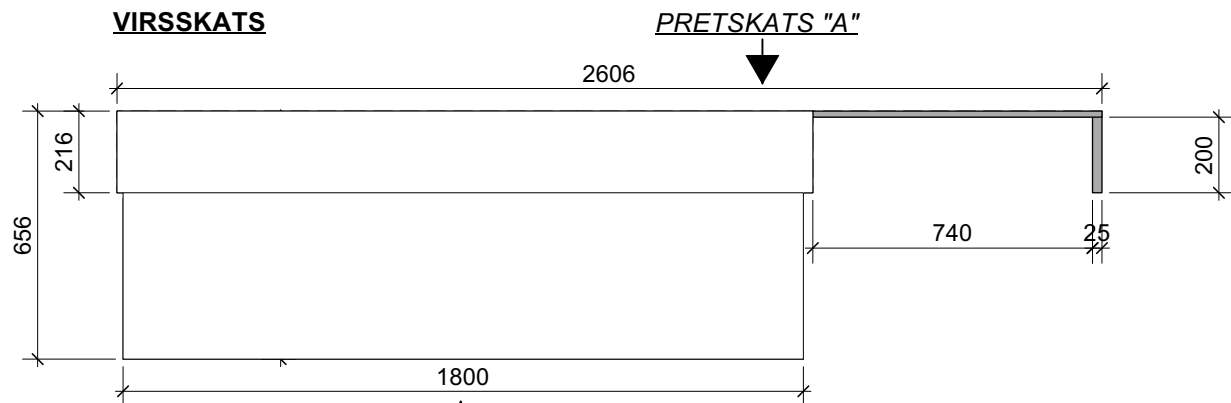
PRETSKATS "A"



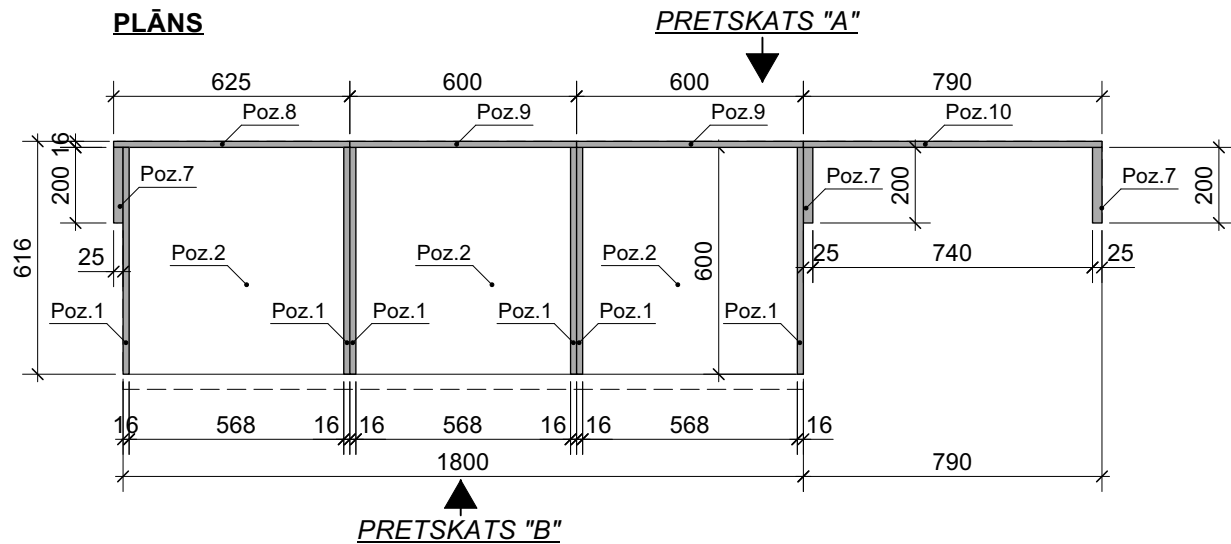
PRETSKATS "B"



VIRSSKATS



PLĀNS



Poz. 6. Piemērs



8.3. mēbeles detaļu specifikācija

Poz.	Nosaukums	Materiāls / apdare	Izmērs (mm)	Daudzums	Piezīmes
1.	Vertikāls nesošs panelis	LKSP plate / Koka imitācija (Sevilla Ash) Egger H1223, Struktūra ST19	600x715(h),b=16	6 gb.	
2.	Plaukts	LKSP plate / Balts (Classic White, gluds), Egger W960, Struktūra SM.	600x568,b=16	9 gb.	
3.	Cokols	LKSP plate/Pelēks (Light Grey) Egger U708, Struktūra ST9	568x115 (h),b=16	3 gb.	
4.	Virisma	LKSP plate / Balts (Classic White, gluds), Egger W960, Struktūra SM.	1400 x 1800,b=25	1 gb.	
5.	Durvis	LKSP plate/Pelēks (Light Grey) Egger U708, Struktūra ST9	600x600(h),b=10	3 gb.	
6.	Skavas tipa durvju rokturis	Metāls, krāsa - melna	L=128	3 gb.	Piemēram: 18-C3484.128/P5 9, Attels-R.
7.	Vertikāls nesošs panelis	LKSP plate / Koka imitācija (Sevilla Ash) Egger H1223, Struktūra ST19	200x1175(h),b=25	3 gb.	
8.	Vertikāls nesošs panelis	LKSP plate / Koka imitācija (Sevilla Ash) Egger H1223, Struktūra ST19	625x1175(h),b=16	1 gb.	
9.	Vertikāls nesošs panelis	LKSP plate / Koka imitācija (Sevilla Ash) Egger H1223, Struktūra ST19	600x1175(h),b=16	2 gb.	
10.	Vertikāls nesošs panelis	LKSP plate / Koka imitācija (Sevilla Ash) Egger H1223, Struktūra ST19	790x1175(h),b=16	1 gb.	
11.	Virisma	LKSP plate / Koka imitācija (Sevilla Ash) Egger H1223, Struktūra ST19	200 x 1850, b=25	1 gb.	
12.	Plātnes malu apdares lentā	Detaļas izmēram un lamināta apdarei atbilstoša ABS lentā	atbilstoši detaļas biežumam		Aplīmēt plātņu redzamās malas
13.	Plauktu savilcēju furnitūras un durvju viras	Tērauds			Pēc konstruktīvā risinājuma
14.	Plauktu savilcēju furnitūras dekoratīvās cepurītes	Plastmasa			Pēc konstruktīvā risinājuma
15.	Mēbeļu paliktnis zem nesošajiem paneļiem	Plastmasa	50 x 15	18 gb.	Krāsa - melna

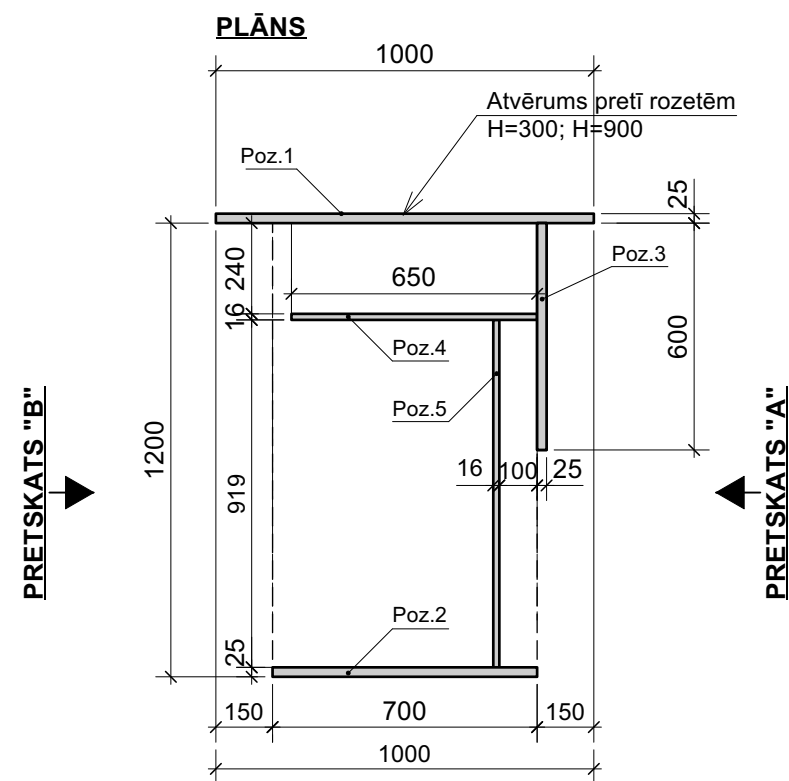
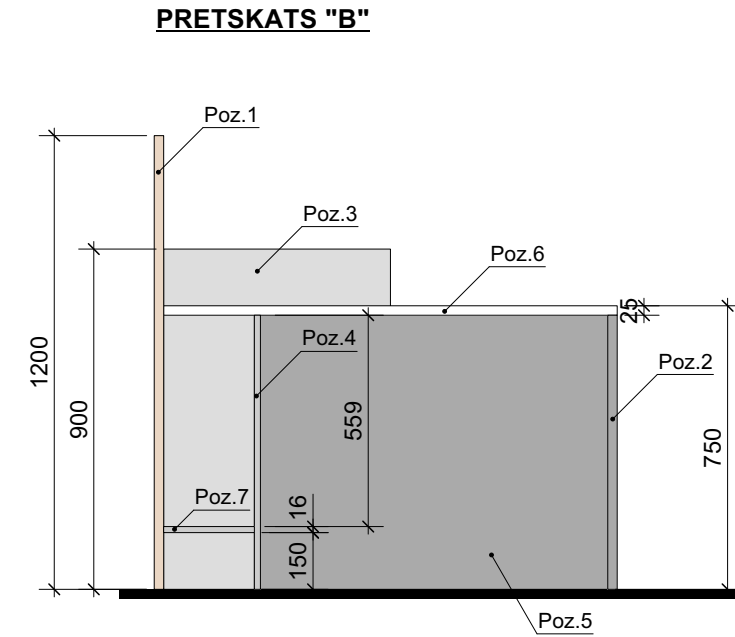
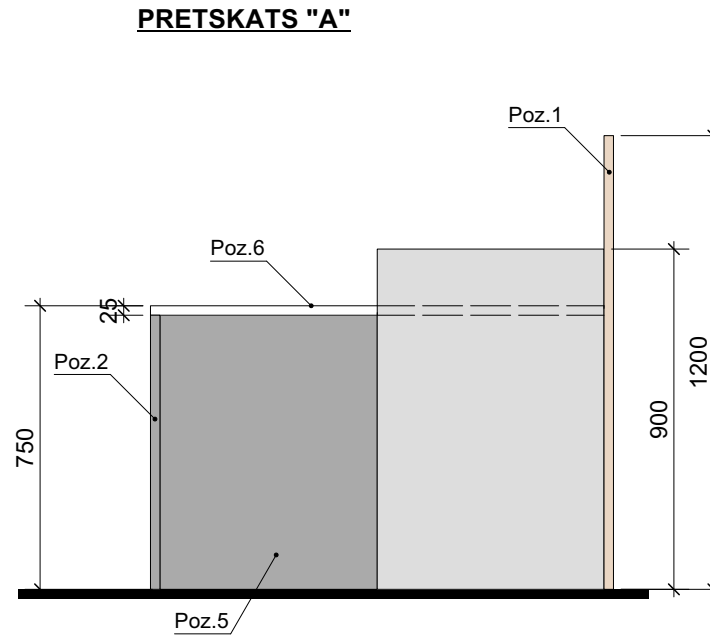
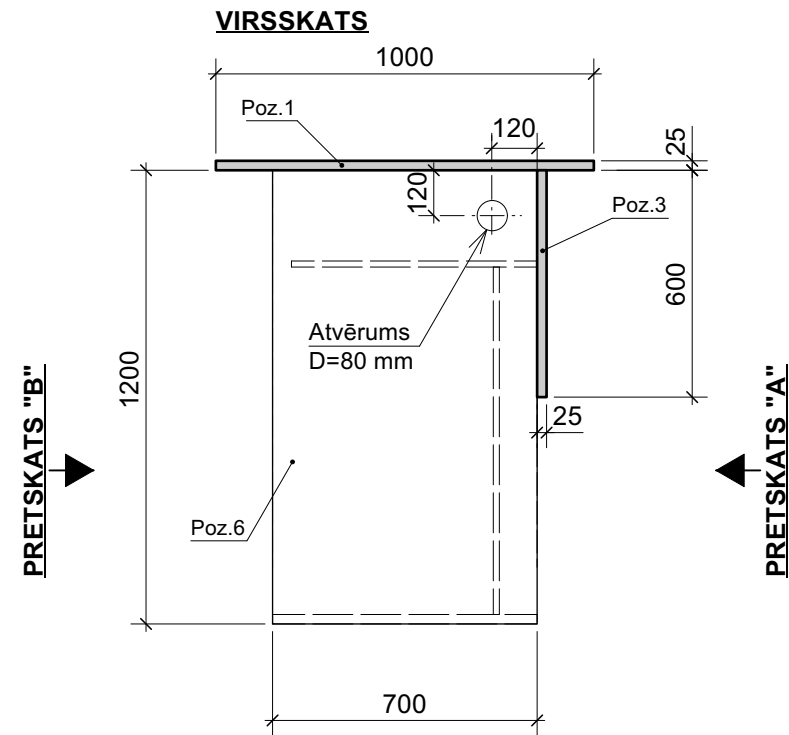
PIEZĪMES:

- Mēbeles izmēru precizēt atbilstoši telpā paredzētajam novietojumam.
- Mēbeles furnitūru saskaņot ar Pasūtītāju pirms iestrādāšanas.
- Mēbeļu stirpinājuma risinājumus izstrādā Izgatavotājs un saskaņo ar Pasūtītāju.

Rīgas Centrālās bibliotēkas filiālbibliotēka "Rēzna".				2024	
Adrese: Valērijas Seiles iela 14, Rīga				9	
Apstiprināja	L. Štamere		12.07.2024.	Kods 8.3. Lasītāju apkalpošanas letes daļa. M 1:20	Lapa IE-23
Pieņēma	A. Balode		12.07.2024.		
Izstrādāja	Z. Ramiņa		12.07.2024.		



Lapas kopā



8.4. mēbeles detaļu specifikācija

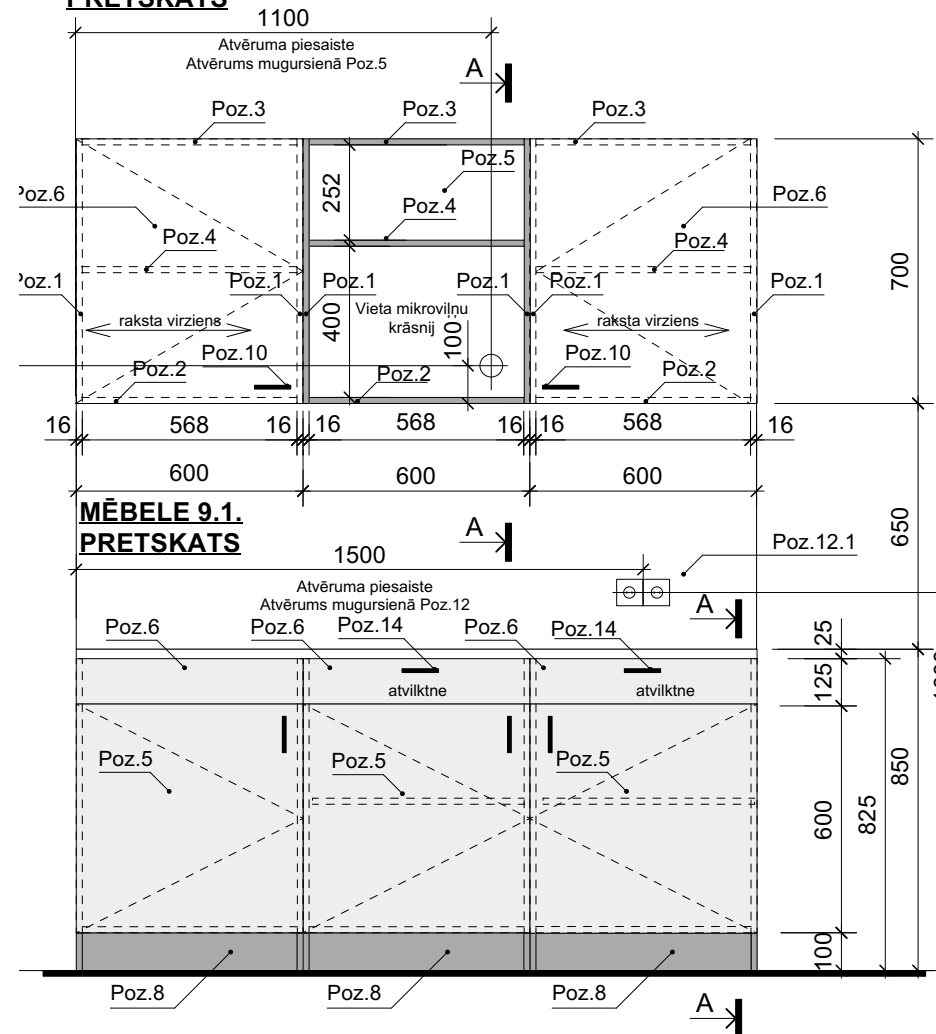
Poz.	Nosaukums	Materiāls / apdare	Izmērs (mm)	Daudzums	Piezīmes
1.	Vertikāls nesošs panelis	LKSP plate / Koka imitācija (Sevilla Ash) Egger H1223, Struktūra ST19	1000x1200(h),b=25	1 gb.	Javeido atvērumi pretī rozetēm
2.	Vertikāls nesošs panelis	LKSP plate/Pelēks (Dust grey, gluds), Egger U732, Struktūra ST9.	700x725(h),b=25	1 gb.	
3.	Vertikāls nesošs panelis	LKSP plate/Pelēks (Light Grey) Egger U708, Struktūra ST9	600x900(h),b=25	1 gb.	
4.	Vertikāls nesošs panelis	LKSP plate/Pelēks (Light Grey) Egger U708, Struktūra ST9	650x725(h),b=16	1 gb.	
5.	Vertikāls nesošs panelis	LKSP plate/Pelēks (Dust grey, gluds), Egger U732, Struktūra ST9.	919x725(h),b=16	1 gb.	
6.	Plaukts	LKSP plate/Pelēks (Light Grey) Egger U708, Struktūra ST9	240x650(h),b=16	1 gb.	
7.	Virsmā	LKSP plate / Balts (Classic White, gluds), Egger W960, Struktūra SM.	700x1200(h),b=25	1 gb.	
8.	Plātnes malu apdares lentā	Detaļas izmēram un lamināta apdarei atbilstoša ABS lentā	atbilstoši detaļas biežumam		Aplīmēt plātņu redzamās malas
9.	Plauktu savilcēju furnitūra	Tērauds			Pēc konstruktīvā risinājuma
10.	Plauktu savilcēju furnitūras dekoratīvās cepurītes	Plastmasa			Pēc konstruktīvā risinājuma
11.	Kabeļkanāls ar birstīti, D-80mm cepurītes	Plastmasa	D=80	1 gb.	

PIEZĪMES:

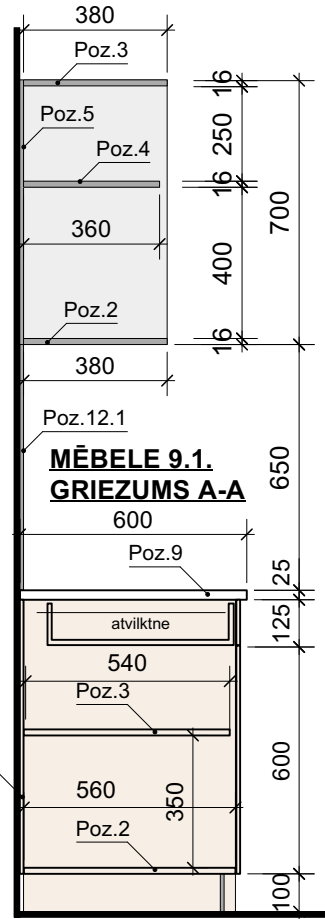
- Mēbeles izmēru precizēt atbilstoši telpā paredzētajam novietojumam.
- Mēbeles furnitūru saskaņot ar Pasūtītāju pirms iestrādāšanas.
- Mēbeļu stiprinājuma risinājumus izstrādā Izgatavotājs un saskaņo ar Pasūtītāju.

Rīgas Centrālās bibliotēkas filiālbibliotēka "Rēzna".			2024	
Adrese: Valērijas Seiles iela 14, Rīga			9	
Apstiprināja	L. Štamere	12.07.2024.	Kods 8.4. Lasītāju apkalpošanas letes daļa. M 1:20	Lapa
Pieņēma	A. Balode	12.07.2024.		IE-24
Izstrādāja	Z. Ramiņa	12.07.2024.		Lapas kopā

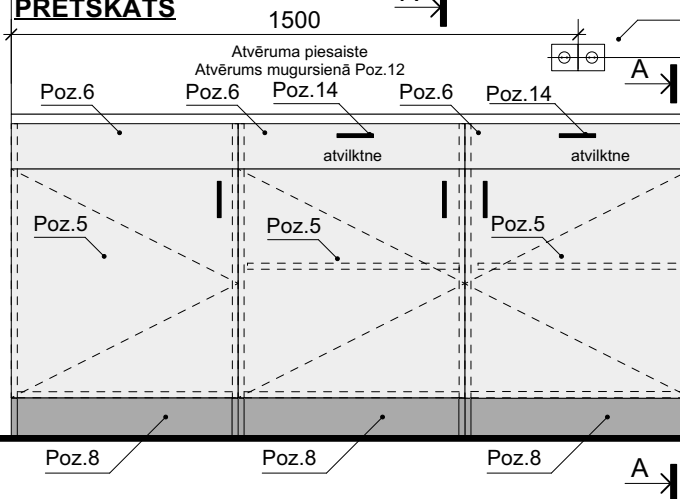
MĒBELES 9.2. PRETSKATS



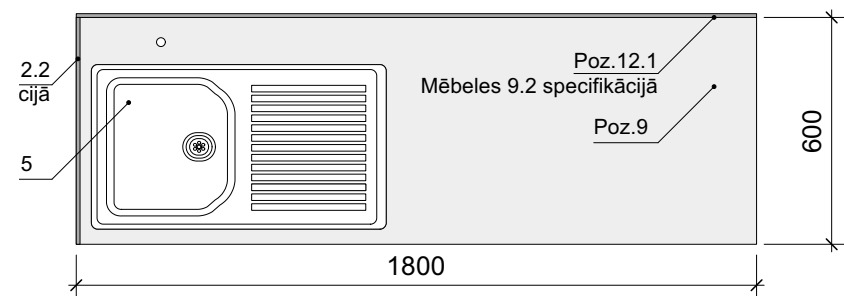
MĒBELES 9.2. GRIEZUMS A-A



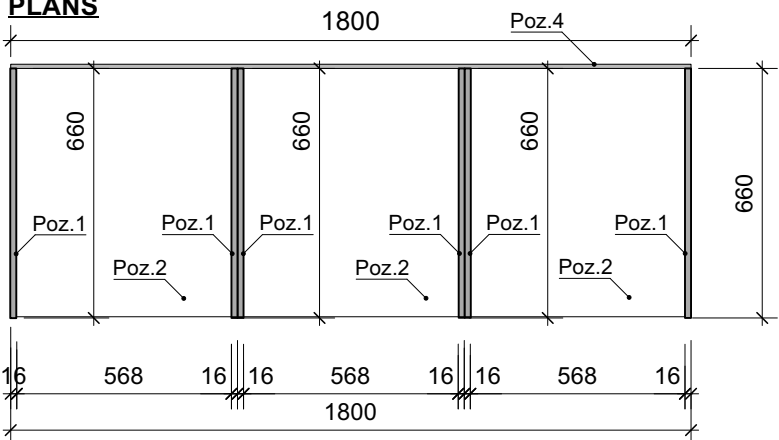
MĒBELE 9.1. PRETSKATS



MĒBELE 9.1. VIRSSKATS



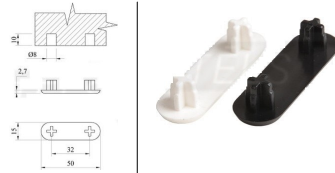
MĒBELE 9.1. PLĀNS



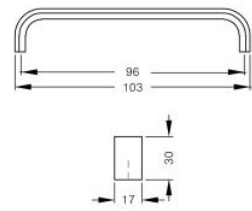
PIEZĪMES:

- Mēbeles izmērus precizēt atbilstoši telpā paredzētajam novietojumam.
- Mēbeles furnitūru saskaņot ar Pasūtītāju pirms iestrādāšanas.
- Mēbeļu stiprinājuma risinājumus izstrādā Izgatavotājs un saskaņo ar Pasūtītāju.

Poz. 12. Piemērs



Poz. 12. Poz. 18. Roktura piemērs



9.2. mēbeles detaļu specifikācija (mēbele stiprināma pie sienas)

Poz.	Nosaukums	Materiāls / apdare	Izmērs (mm)	Daudzums	Piezīmes
1.	Nesošs sānu panelis	LKSP plate/Pelēks (Light Grey) Egger U708, Struktūra ST9	380x700(h),b=16	6 gb.	
2.	Plaukts	LKSP plate/Pelēks (Light Grey) Egger U708, Struktūra ST9	380x568,b=16	3 gb.	
3.	Nosedzošais plaukts		380x568,b=16	3 gb.	
4.	Plaukts		360x568,b=16	3 gb.	
5.	Mugursiena	Balta	1800x700(h)	1 gb.	Atvērums rozetei
6.	Durvis	LKSP plate/ (Alabaster White) Egger U104, Struktūra ST9	600x700(h),b=10	2 gb.	
7.	Plātnes malu apdares lentā	Detaiļas izmēram un lamināta apdarei atbilstoša ABS lentā	atbilstoši detaļas biežumam		Aplīmēt plātņu redzamās malas
8.	Plauktu savilcēju furnitūra	Tērauds			Pēc konstruktīvā risinājuma
9.	Plauktu savilcēju furnitūras dekoratīvās cepurītes	Plastmasa			Pēc konstruktīvā risinājuma
10.	Plauktu piekāšanas detaļa	Tērauds			Pēc konstruktīvā risinājuma
11.	Rokturis pie plaukta durvīm (Poz.6)	Piemēram, SIA "AM furnitūra" SENSE MINI rokturis 96 mm Art.Nr.101.030.30.096	L=96	2 gb.	Krāsa - melna
12.1.	Sienas panelis	C43 Eleganza Bianco (ICONO sienas paneli)	1800x650(h),b=10	1 gb.	Atvērums rozetei
12.2.	Sienas panelis		600x650(h),b=10	1 gb.	

9.1. mēbeles detaļu specifikācija (mēbele novietota uz grīdas)

Poz.	Nosaukums	Materiāls / apdare	Izmērs (mm)	Daudzums	Piezīmes
1.	Nesošs sānu panelis	LKSP plate/Pelēks (Light Grey) Egger U708, Struktūra ST9	660x825(h),b=16	6 gb.	
2.	Plaukts	LKSP plate/ (Alabaster White) Egger U104, Struktūra ST9	560x660,b=16	3 gb.	
3.	Plaukts		540x568,b=16	2 gb.	
4.	Mugursiena	Balta	1800x725(h)	1 gb.	
5.	Durvis	LKSP plate/Pelēks (Light Grey) Egger U708, Struktūra ST9	600x600(h),b=10	3 gb.	
6.	Atvilktnes fasāde		600x125(h),b=10	3 gb.	
7.	Atvilktnē	Metāla atvilktnē uz lodīšu vadotnēm	550x550x125(h)	2 gb.	vadotnes ar bremzi
8.	Cokols	Pelēks (Dust grey, gluds), Egger U732, Struktūra ST9.	568x100(h),b=10	3 gb.	
9.	Virsmā	Mitrumizturīga virtuves darba virsmā. Saskaņot ar Pasūtītāju. Piemēram, C43 Eleganza Bianco (ICONO darba virsmā)	1800x660, b=25	1 gb.	
10.	Plātnes malu apdares lentā	Detaiļas izmēram un lamināta apdarei atbilstoša ABS lentā	atbilstoši detaļas biežumam		Aplīmēt plātņu redzamās malas
11.	Mēbeļu paliktnis zem nesošajiem paneliem	Plastmasa	50 x 15	12 gb.	Krāsa - melna
12.	Plauktu savilcēju furnitūra un durvju viras	Tērauds			Pēc konstruktīvā risinājuma
13.	Plauktu savilcēju furnitūras dekoratīvās cepurītes	Plastmasa			Pēc konstruktīvā risinājuma
14.	Rokturis pie plaukta durvīm (Poz.5) un atvilktnes (Poz.6)	Piemēram, SIA "AM furnitūra" SENSE MINI rokturis 96 mm Art.Nr.101.030.30.096	L=96	5 gb.	Krāsa - melna
15.	Iebūvējama virtuves nerūsējošā tērauda izlietne	Piem., FRANKE Virtuves izlietne EUROSTAR 78x43.5 cm, ETN 614 NOVA.			
16.	Virtuves ūdens maisītājs un pieslēguma armatūra	Saskaņot ar Pasūtītāju		1 gb.	

Rīgas Centrālās bibliotēkas filiālbibliotēka "Rēzna".

Adrese: Valērijas Seiles iela 14, Rīga

2024
9

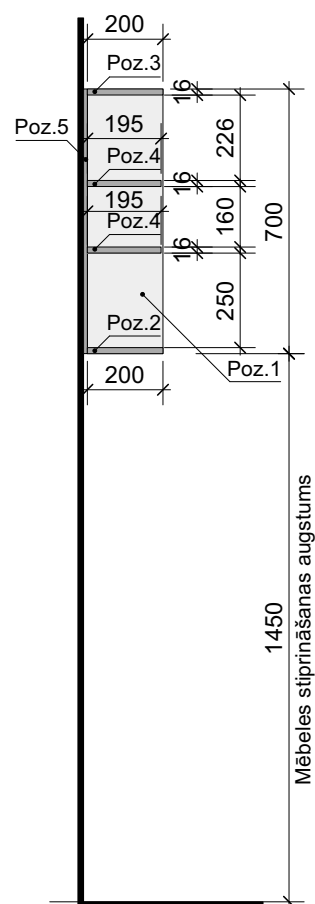
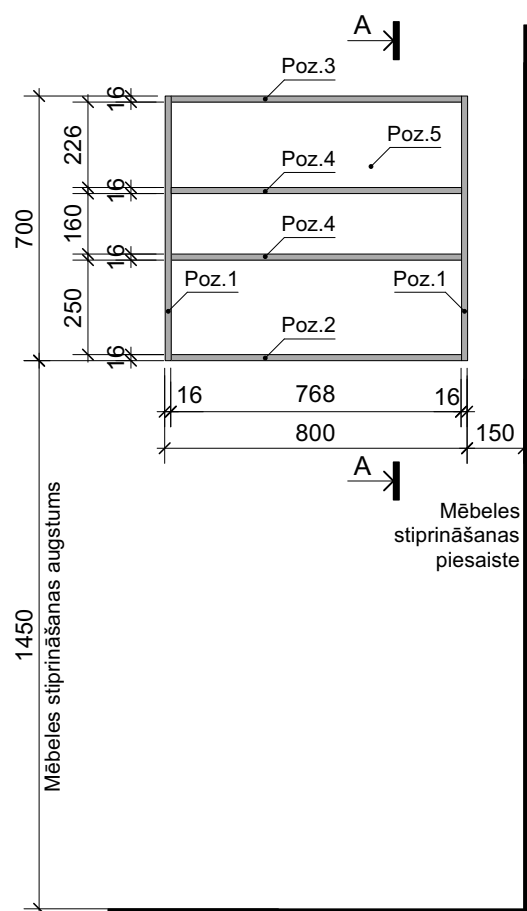


Apstiprināja	L. Štamere	12.07.2024.
Pieņēma	A. Balode	12.07.2024.
Izstrādāja	Z. Ramiņa	12.07.2024.

Kods 9.1. un 9.2.
Biroja virtuve.
M 1:20

Lapa
IE-25

Lapas
kopā



9.3. mēbeles detaļu specifikācija (stiprināms pie sienas)

Poz.	Nosaukums	Materiāls / apdare	Izmērs (mm)	Daudzums	Piezīmes
1.	Nesošs sānu panelis	LKSP plate/Pelēks (Light Grey) Egger U708, Struktūra ST9	380x700(h),b=16	2 gb.	
2.	Plaukts		200x768,b=16	1 gb.	
3.	Nosedzošais plaukts		200x768,b=16	1 gb.	
4.	Plaukts		195x768,b=16	2 gb.	
5.	Mugursiena	Balta	800x700(h)	1 gb.	
6.	Plātnes malu apdares lenta	Detaljas izmēram un lamināta apdarei atbilstoša ABS lenta	atbilstoši detaļas biezumam	Aplīmēt plātņu redzamās malas	
7.	Plauktu savilcēju furnitūra	Tērauds		Pēc konstruktīvā risinājuma	
8.	Plauktu savilcēju furnitūras dekoratīvās cepurītes	Plastmasa		Pēc konstruktīvā risinājuma	
9.	Detalja plaukta stiprināšanai pie sienas	Tērauds		Pēc konstruktīvā risinājuma	

Rīgas Centrālās bibliotēkas filiālbibliotēka "Rēzna".

Adrese: Valērijas Seiles iela 14, Rīga

2024
9



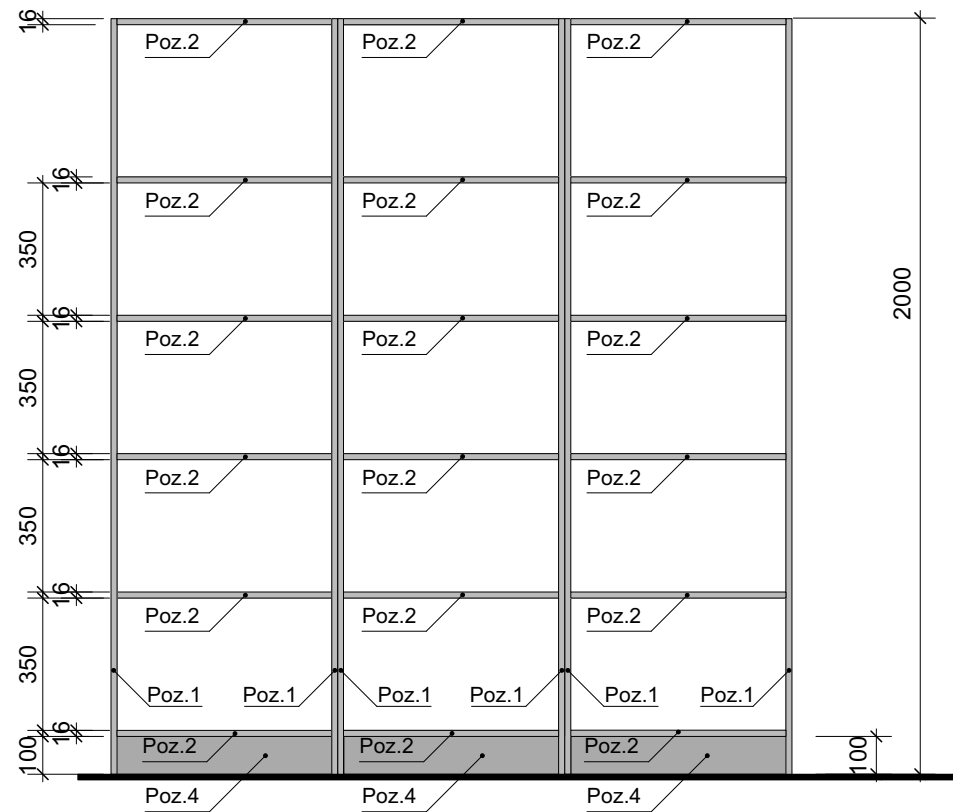
Apstiprināja	L. Štamere	12.07.2024.
Pieņēma	A. Balode	12.07.2024.
Izstrādāja	Z. Ramiņa	12.07.2024.

Kods 9.3.
Bloja virtuves sienas plaukts.
M 1:20

Lapa
IE-26

Lapas
kopā

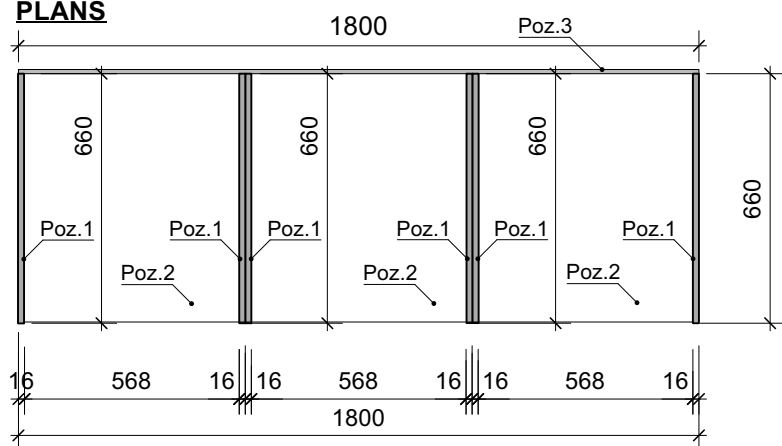
PRETSKATS



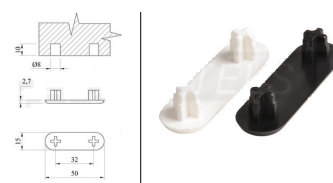
9.4. mēbeles detaļu specifikācija

Poz.	Nosaukums	Materiāls / apdare	Izmērs (mm)	Daudzums	Piezīmes
1.	Nesošs sānu panelis	LKSP plate/Pelēks (Light Grey) Egger U708, Struktūra ST9	660x2000(h),b=16	6 gb.	
2.	Plaukts		650x568,b=16	18 gb.	
3.	Mugursiena	Balta	1800x2000(h)	1 gb.	
4.	Cokols	Pelēks (Dust grey, gluds), Egger U732, Struktūra ST9.	568x100(h),b=10	3 gb.	
5.	Plātnes malu apdares lentā	Detaļas izmēram un lamināta apdarei atbilstoša ABS lentā	atbilstoši detaļas biežumam		Aplīmēt plātņu redzamās malas
6.	Mēbeļu paliktnis zem nesošajiem paneļiem	Plastmasa	50 x 15	12 gb.	Krāsa - melna
7.	Plauktu savilcēju furnitūra	Tērauds			Pēc konstruktīvā risinājuma
8.	Plauktu savilcēju furnitūras dekoratīvās cepurītes	Plastmasa			Pēc konstruktīvā risinājuma

PLĀNS



Poz. 6. Piemērs



PIEZĪMES:

1. Mēbeles izmērus precizēt atbilstoši telpā paredzētajam novietojumam.
2. Mēbeles furnitūru saskaņot ar Pasūtītāju pirms iestrādāšanas.
3. Mēbeļu stiprinājuma risinājumus izstrādā Izgatavotājs un saskaņo ar Pasūtītāju.

Rīgas Centrālās bibliotēkas filiālbibliotēka "Rēzna".			2024		
Adrese: Valērija Seiles iela 14, Rīga			9		
Apstiprināja	L. Štamere	12.07.2024.	Kods 9.4. Skapis. M 1:20	Lapa	Lapas kopā
Pieņēma	A. Balode	12.07.2024.		IE-27	
Izstrādāja	Z. Ramiņa	12.07.2024.			

RCB filiālbibliotēkas "Rēzna" aprīkojuma specifikācija.

Adrese: Valērijas Seiles iela 14, Rīga

Sastādīja Z. Ramiņa

Datums: 2024.07.12.

1. VIENPUSĪGI GRĀMATU PLAUKTI

Lapa Nr.	Kods plānā	Aprīkojuma nosaukums	Materiāls / Apdare	Izmērs (mm)	Skaitis
IE-2	1.1.	Vienpusīgs pamata plauktu modulis (5 plaukته)	Laminēta LKSP plate / 1) Gaiša koka imitācija (Sevilla Ash) Egger H1223, Struktūra ST19; 2) Balts (Classic White, gluds), Egger W960, Struktūra SM.	900 x 280 x 1900 h (5 plaukته)	11
IE-3	1.2.	Vienpusīgs papildus plauktu modulis (5 plaukته)	Laminēta LKSP plate / 1) Gaiša koka imitācija (Sevilla Ash) Egger H1223, Struktūra ST19; 2) Balts (Classic White, gluds), Egger W960, Struktūra SM.	875 x 280 x 1900 h (5 plaukته)	28
IE-4	1.3.	Vienpusīgs pamata plauktu modulis (5 plaukته)	Laminēta LKSP plate / 1) Gaiša koka imitācija (Sevilla Ash) Egger H1223, Struktūra ST19; 2) Balts (Classic White, gluds), Egger W960, Struktūra SM.	650 x 280 x 1900 h (5 plaukته)	3
IE-5	1.4.	Vienpusīgs papildus plauktu modulis (5 plaukته)	Laminēta LKSP plate / 1) Gaiša koka imitācija (Sevilla Ash) Egger H1223, Struktūra ST19; 2) Balts (Classic White, gluds), Egger W960, Struktūra SM.	625 x 280 x 1900 h (5 plaukته)	5
IE-6	1.5.	Vienpusīgs pamata plauktu modulis (4 plaukته)	Laminēta LKSP plate / 1) Gaiša koka imitācija (Sevilla Ash) Egger H1223, Struktūra ST19; 2) Balts (Classic White, gluds), Egger W960, Struktūra SM.	900 x 280 x 1545 h (4 plaukته)	2
IE-7	1.6.	Vienpusīgs papildus plauktu modulis (4 plaukته)	Laminēta LKSP plate / 1) Gaiša koka imitācija (Sevilla Ash) Egger H1223, Struktūra ST19; 2) Balts (Classic White, gluds), Egger W960, Struktūra SM.	857 x 280 x 1545 h (4 plaukته)	4
IE-8	1.7.	Vienpusīgs pamata plauktu modulis (4 plaukته)	Laminēta LKSP plate / 1) Gaiša koka imitācija (Sevilla Ash) Egger H1223, Struktūra ST19; 2) Balts (Classic White, gluds), Egger W960, Struktūra SM.	900 x 280 x 1300 h (4 plaukته)	1
IE-9	1.8.	Vienpusīgs papildus plauktu modulis (4 plaukته)	Laminēta LKSP plate / 1) Gaiša koka imitācija (Sevilla Ash) Egger H1223, Struktūra ST19; 2) Balts (Classic White, gluds), Egger W960, Struktūra SM.	875 x 280 x 1300 h (4 plaukته)	4
IE-10	1.9.	Vienpusīgs plauktu modulis (3 plaukته)	Laminēta LKSP plate / 1) Gaiša koka imitācija (Sevilla Ash) Egger H1223, Struktūra ST19; 2) Balts (Classic White, gluds), Egger W960, Struktūra SM.	2350 x 350 x 1200 h (3 plaukته)	1

KOPĀ: 59

2. DIVPUSĪGI GRĀMATU PLAUKTI

Lapa Nr.	Kods plānā	Aprīkojuma nosaukums	Materiāls / Apdare	Izmērs (mm)	Skaits
IE-11	2.1.	Divpusīgs pamata plaukta modulis (8 plaukتهņi)	Laminēta LKSP plate / 1) Gaiša koka imitācija (Sevilla Ash) Egger H1223, Struktūra ST19; 2) Balts (Classic White, gluds), Egger W960, Struktūra SM.	900 x 550 x 1540 h (8 plaukتهņi)	6
IE-12	2.2.	Divpusīgs papildus plaukta modulis (8 plaukتهņi)	Laminēta LKSP plate / 1) Gaiša koka imitācija (Sevilla Ash) Egger H1223, Struktūra ST19; 2) Balts (Classic White, gluds), Egger W960, Struktūra SM.	875 x 550 x 1540 h (8 plaukتهņi)	9

KOPĀ: 15

3. PERIODIKAS PLAUKTI

Lapa Nr.	Kods plānā	Aprīkojuma nosaukums	Materiāls / Apdare	Izmērs (mm)	Skaits
IE-13	3.1.	Periodikas plaukts (12 nodalījumi)	Laminēta LKSP plate / 1) Gaiša koka imitācija (Sevilla Ash) Egger H1223, Struktūra ST19; 2) Balts (Classic White, gluds), Egger W960, Struktūra SM. 3) Pelēks (Light Grey, gluds), Egger U708, Struktūra SM.	1090 x 350 x 1900 h (12 nodalījumi)	2
IE-14	3.2.	Periodikas plaukts (8 nodalījumi)	Laminēta LKSP plate / 1) Gaiša koka imitācija (Sevilla Ash) Egger H1223, Struktūra ST19; 2) Balts (Classic White, gluds), Egger W960, Struktūra SM. 3) Pelēks (Light Grey, gluds), Egger U708, Struktūra SM.	735 x 350 x 1900 h (8 nodalījumi)	1

KOPĀ: 3

4. DARBA TELPAS PLAUKTI

Lapa Nr.	Kods plānā	Aprīkojuma nosaukums	Materiāls / Apdare	Izmērs (mm)	Skaits
IE-15	4.1.	Biroja plaukts ar durvīm	Laminēta LKSP plate / 1) Gaiša koka imitācija (Sevilla Ash) Egger H1223, Struktūra ST19; 2) Balts (Classic White, gluds), Egger W960, Struktūra SM.	650 x 600 x 1793 h	1
IE-16	4.2.	Biroja plaukts (10 plaukتهņi)	Laminēta LKSP plate / 1) Gaiša koka imitācija (Sevilla Ash) Egger H1223, Struktūra ST19; 2) Balts (Classic White, gluds), Egger W960, Struktūra SM.	1235 x 350 x 1950 h	2

KOPĀ: 3

5. JAUNIEGUVUMU STENDS

Lapa Nr.	Kods plānā	Aprīkojuma nosaukums	Materiāls / Apdare	Izmērs (mm)	Skaits
IE-17	5.1.	Jauniegvumu stends	Laminēta LKSP plate / 1) Gaiša koka imitācija (Sevilla Ash) Egger H1223, Struktūra ST19; 2) Balts (Classic White, gluds), Egger W960, Struktūra SM.	2200 x 1600 (h), dziļums = 96	1
IE-18	5.2.	Jauniegvumu stends	Laminēta LKSP plate / 1) Gaiša koka imitācija (Sevilla Ash) Egger H1223, Struktūra ST19; 2) Balts (Classic White, gluds), Egger W960, Struktūra SM.	1300 x 1600 (h), dziļums = 96	2

IE-19	5.3.	Informācijas bukletu stends	Laminēta LKSP plate / 1) Gaiša koka imitācija (Sevilla Ash) Egger H1223, Struktūra ST19; 2) Balts (Classic White, gluds), Egger W960, Struktūra SM.	1970 x 1100 (h), dziļums = 116	1
-------	------	-----------------------------	---	--------------------------------	---

KOPĀ: 4

6. GALDI LASĪTĀJIEM

Lapa Nr.	Kods plānā	Aprīkojuma nosaukums	Materiāls / Apdare	Izmērs (mm)	Skaits
	6.1.	Galds uz metāla rāmja kājām	1) Galda kājas - Metāla rāmja kājas. Metāla kāju šķērsriezums 40 x 40 mm. Krāsa - melna. Rāmja ģeometriju izgatavotājs saskaņo ar Pasūtītāju. 2) Galda virsma - Laminēta LKSP plate / Balts (Platinum White, gluds), Egger W980, Struktūra SM.	1) Metāla kāju rāmis = 980 x 580 x 700(h), Metāla kāju šķērsgr.=40 x 40 2) Galda virsma = 1000 x 600,b=25 Galda augstums = 740(h)	3
	6.2.	Galds uz metāla rāmja kājām	1) Galda kājas - Metāla rāmja kājas. Metāla kāju šķērsriezums 40 x 40 mm. Krāsa - melna. Rāmja ģeometriju izgatavotājs saskaņo ar Pasūtītāju. 2) Galda virsma - Laminēta LKSP plate / Balts (Platinum White, gluds), Egger W980, Struktūra SM.	1) Metāla kāju rāmis = 780 x 580 x 700(h), Metāla kāju šķērsgr.=40 x 40 2) Galda virsma = 800 x 600,b=25 Galda augstums = 740(h)	1
	6.3.	Galds uz metāla rāmja kājām	1) Galda kājas - Metāla rāmja kājas. Metāla kāju šķērsriezums 40 x 40 mm. Krāsa - melna. Rāmja ģeometriju izgatavotājs saskaņo ar Pasūtītāju. 2) Galda virsma - Laminēta LKSP plate / Balts (Platinum White, gluds), Egger W980, Struktūra SM.	1) Metāla kāju šķērsgr.=40 x 40 2) Galda virsma D=1200,b=25 Galda augstums = 740(h)	2
	6.4.	Galds uz metāla rāmja kājām	1) Galda kājas - Metāla rāmja kājas. Metāla kāju šķērsriezums 40 x 40 mm. Krāsa - melna. Rāmja ģeometriju izgatavotājs saskaņo ar Pasūtītāju. 2) Galda virsma - Laminēta LKSP plate / Balts (Platinum White, gluds), Egger W980, Struktūra SM.	1) Metāla kāju rāmis = 1680 x 480 x 700(h), Metāla kāju šķērsgr.=40 x 40 2) Galda virsma = 1700 x 500,b=25 Galda augstums = 740(h)	1

KOPĀ: 7

7. GALDI PERSONĀLAM

Lapa Nr.	Kods plānā	Aprīkojuma nosaukums	Materiāls / Apdare	Izmērs (mm)	Skaits
	7.1.	Galds uz metāla rāmja kājām	1) Galda kājas - Metāla rāmja kājas. Metāla kāju šķērsriezums 40 x 40 mm. Krāsa - melna. 2) Galda virsma - Balts (Platinum White, gluds), Egger W980, Struktūra SM.	1) Metāla kāju rāmis = 980 x 680 x 740(h). Metāla kāju šķērsgr.=40 x 40 2) Galda virsma=1000 x 700, b=25 Galda augstums = 740(h)	1
	7.2.	Galds uz metāla rāmja kājām	1) Galda kājas - Metāla rāmja kājas. Metāla kāju šķērsriezums 40 x 40 mm. Krāsa - melna. Laminēta LKSP plate / 2) Galda virsma - Balts (Platinum White, gluds), Egger W980, Struktūra SM.	1) Metāla kāju rāmis = 1780 x 580 x 740(h). Metāla kāju šķērsgr.=40 x 40. 2) Galda virsma=1800 x 600,b=25 Galda augstums = 740(h)	2
IE-20	7.3.	Plaukts ar slēdzamām durvīm	1) Galda virsma - Balts (Platinum White, gluds), Egger W980, Struktūra SM. 2) Gaiša koka imitācija (Sevilla Ash) Egger H1223, Struktūra ST19;	1200 x 600 x 750 (h)	2

KOPĀ: 5

8. LASĪTĀJU APKALPOŠANAS LETES

Lapa Nr.	Kods plānā	Aprīkojuma nosaukums	Materiāls / Apdare	Izmērs (mm)	Skaitis
IE-21	8.1.	Lasītāju apkalpošanas letes daļa	Laminēta LKSP plate / 1) Gaiša koka imitācija (Sevilla Ash) Egger H1223, Struktūra ST19; 2) Balts (Platinum White, gluds), Egger W980, Struktūra SM; 3) Gaiši pelēks (Light grey, gluds), Egger U708, Struktūra ST9.	2817x 750 x 740 (h)	1
IE-22	8.2.	Lasītāju apkalpošanas letes daļa	Laminēta LKSP plate / 1) Gaiša koka imitācija (Sevilla Ash) Egger H1223, Struktūra ST19; 2) Balts (Platinum White, gluds), Egger W980, Struktūra SM; 3) Gaiši pelēks (Light grey, gluds), Egger U708, Struktūra ST9.	1885 x 986 x 740 (h)	1
IE-23	8.3.	Lasītāju apkalpošanas letes daļa	Laminēta LKSP plate / 1) Gaiša koka imitācija (Sevilla Ash) Egger H1223, Struktūra ST19; 2) Balts (Platinum White, gluds), Egger W980, Struktūra SM; 3) Gaiši pelēks (Light grey, gluds), Egger U708, Struktūra ST9.	2606 x 656 x 1200 (h)	1
IE-24	8.4.	Lasītāju apkalpošanas lete.	Laminēta LKSP plate / 1) Gaiša koka imitācija (Sevilla Ash) Egger H1223, Struktūra ST19; 2) Balts (Platinum White, gluds), Egger W980, Struktūra SM; 3) Gaiši pelēks (Light grey, gluds), Egger U708, Struktūra ST9. 4) Pelēks (Dust grey, gluds), Egger U732, Struktūra ST9.	1200 x 1000 x 740 (h)	1

KOPĀ: 4

8. PERSONĀLA TELPU MĒBELES

Lapa Nr.	Kods plānā	Aprīkojuma nosaukums	Materiāls / Apdare	Izmērs (mm)	Skaitis
IE-25	9.1.	Biroja virtuve	Laminēta LKSP plate / 1) Pelēks (Light Grey) Egger U708, Struktūra ST9. 2) Balts (Classic White, gluds), Egger W960, Struktūra SM. 3) Pelēks (Dust grey, gluds), Egger U732, Struktūra ST9.	600 x 1800 x 850 (h)	1
IE-25	9.2.	Biroja virtuves sienas plaukts	Laminēta LKSP plate / 1) Pelēks (Light Grey) Egger U708, Struktūra ST9. 2) Balts (Classic White, gluds), Egger W960, Struktūra SM. 3) Pelēks (Dust grey, gluds), Egger U732, Struktūra ST9.	700 x 1800 x 700 (h)	1
IE-26	9.3.	Biroja virtuves sienas plaukts	Laminēta LKSP plate / Pelēks (Light Grey) Egger U708, Struktūra ST9.	800 x 200 x 700 (h)	1
IE-27	9.4.	Inventāra skapis	Laminēta LKSP plate / 1) Pelēks (Dust grey, gluds), Egger U732, Struktūra ST9. 2) Gaiši pelēks (Light grey, gluds), Egger U708, Struktūra ST9.	1800 x 660 x 2000 (h)	1

KOPĀ: 4